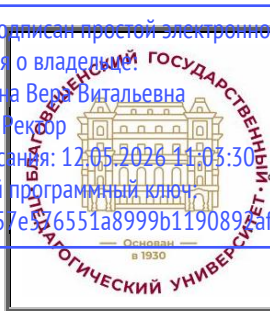



Документ подписан простой электронной подписью
Информация о владельце:
ФИО: Щёкина Вера Витальевна
Должность: Ректор
Дата подписания: 12.05.2026 11:03:30
Уникальный программный ключ:
a2232a55157e376551a8999b1190897af5898942642d536b0c375a454e57789

	МИНИСТЕРСТВО ПРОСВЕЩЕНИЯ РОССИЙСКОЙ ФЕДЕРАЦИИ
	федеральное государственное бюджетное образовательное учреждение высшего образования «Благовещенский государственный педагогический университет»
	ОСНОВНАЯ ОБРАЗОВАТЕЛЬНАЯ ПРОГРАММА Рабочая программа дисциплины

УТВЕРЖДАЮ
Декан физико-математического
факультета ФГБОУ ВО «БГПУ»
 Т.А. Мерделина
«21» сентября 2022 г.

**Рабочая программа дисциплины
ДИСКРЕТНАЯ МАТЕМАТИКА**

**Направление подготовки
09.03.02 ИНФОРМАЦИОННЫЕ СИСТЕМЫ И ТЕХНОЛОГИИ**

**Профиль
«ИНФОРМАЦИОННЫЕ СИСТЕМЫ И ТЕХНОЛОГИИ»**

**Уровень высшего образования
БАКАЛАВРИАТ**

**Принята на заседании кафедры
физического и математического образования
(протокол № 1 от «21» сентября 2022 г.)**

Благовещенск 2022

СОДЕРЖАНИЕ

1 ПОЯСНИТЕЛЬНАЯ ЗАПИСКА	3
2 УЧЕБНО-ТЕМАТИЧЕСКОЕ ПЛАНИРОВАНИЕ	5
3 СОДЕРЖАНИЕ ТЕМ (РАЗДЕЛОВ).....	7
4 МЕТОДИЧЕСКИЕ РЕКОМЕНДАЦИИ (УКАЗАНИЯ) ДЛЯ СТУДЕНТОВ ПО ИЗУЧЕНИЮ ДИСЦИПЛИНЫ.....	8
5 ПРАКТИКУМ ПО ДИСЦИПЛИНЕ	9
6 ДИДАКТИЧЕСКИЕ МАТЕРИАЛЫ ДЛЯ КОНТРОЛЯ (САМОКОНТРОЛЯ)УСВОЕННОГО МАТЕРИАЛА	13
7 ПЕРЕЧЕНЬ ИНФОРМАЦИОННЫХ ТЕХНОЛОГИЙ, ИСПОЛЬЗУЕМЫХ	20
В ПРОЦЕССЕ ОБУЧЕНИЯ.....	20
8 ОСОБЕННОСТИ ИЗУЧЕНИЯ ДИСЦИПЛИНЫ ИНВАЛИДАМИ ИЛИЦАМИ С ОГРАНИЧЕННЫМИ ВОЗМОЖНОСТЯМИ ЗДОРОВЬЯ	20
9 СПИСОК ЛИТЕРАТУРЫ И ИНФОРМАЦИОННЫХ РЕСУРСОВ	20
10 МАТЕРИАЛЬНО-ТЕХНИЧЕСКАЯ БАЗА	21
11 ЛИСТ ИЗМЕНЕНИЙ И ДОПОЛНЕНИЙ.....	22

1 ПОЯСНИТЕЛЬНАЯ ЗАПИСКА

1.1 Цель дисциплины: обучение студентов, специализирующихся в области информационных систем и технологий, основам современной дискретной математики, позиционированию методов дискретной математики среди общематематических подходов к информационным технологиям, а также применению полученных знаний и навыков к решению ряда профессиональных задач.

1.2 Место дисциплины в структуре ООП: Дисциплина «Дискретная математика» относится к дисциплинам обязательной части блока Б1 (Б1.О.17).

Для освоения дисциплины «Дискретная математика» студенты используют знания, умения и навыки, сформированные в процессе изучения математики, алгебры и геометрии в общеобразовательной школе, формируемые в процессе изучения дисциплины знания будут использоваться для последующего изучения дисциплин профессионального цикла и курсов по выбору студентов.

1.3 Дисциплина направлена на формирование следующих компетенций: ОПК-1:

- **ОПК-1.** Способен применять естественнонаучные и общеинженерные знания, методы математического анализа и моделирования, теоретического и экспериментального исследования в профессиональной деятельности, **индикаторами** достижения которой является:

- ИД-1опк-1-знать: основы математики, физики, вычислительной техники и программирования;
- ИД-2опк-1-уметь: решать стандартные профессиональные задачи с применением естественнонаучных и общеинженерных знаний, методов математического анализа и моделирования;
- ИД-3опк-1-иметь навыки: теоретического и экспериментального исследования объектов профессиональной деятельности.

1.4 Перечень планируемых результатов обучения. В результате изучения дисциплины студент должен

знать:

- основные операции над высказываниями;
- совершенные нормальные формы формул алгебры высказываний;
- свойства Булевых функций;
- понятие полных систем Булевых функций;
- понятия формальных языков;
- основные принципы построения формального исчисления;
- основные правила доказательства и вывода формул исчисления высказываний;
- основные операции над предикатами;
- связь между алгеброй высказываний и алгеброй предикатов;
- предваренные нормальные формы формул алгебры предикатов;
- основные комбинаторные объекты и числа;
- свойства комбинаторных чисел;
- основные понятия теории графов;
- операции над графами;
- классификацию графов;
- решение краевых задач на графах;
- сети;
- основные методы суммирования конечных последовательностей;
- решение линейных рекуррентных соотношений.

уметь:

- решать логические задачи;

- составлять таблицы истинности формул алгебры высказываний и Булевых функций;
- упрощать формулы алгебры высказываний и Булевы функции;
- проверить полноту системы булевых функций;
- приводить формулы алгебры высказываний к совершенным формам;
- строить доказательства формул исчисления высказываний;
- приводить формулы алгебры предикатов к предваренным формам;
- решать комбинаторные задачи;
- выполнять операции над графами;
- обосновывать изоморфизм графов;
- решать типовые краевые задачи на графах;
- решать линейные рекуррентные соотношения;
- находить суммы конечных последовательностей.

владеть:

- навыками решения типовых задач логики, комбинаторики и теории графов.

1.5 Общая трудоемкость дисциплины «Дискретная математика» составляет 7 зачетных единиц (далее – ЗЕ) (252 часа):

Программа предусматривает изучение материала на лекциях и практических занятиях. Предусмотрена самостоятельная работа студентов по темам и разделам. Проверка знаний осуществляется фронтально, индивидуально.

1.6 Объем дисциплины и виды учебной деятельности

Объем дисциплины и виды учебной деятельности (очная форма обучения)

Вид учебной работы	Всего часов	Семестр 1	Семестр 2
Общая трудоемкость	252	108	108
Аудиторные занятия	108	54	54
Лекции	44	22	22
Практические занятия	64	32	32
Самостоятельная работа	108	54	54
Вид итогового контроля	36	Экзамен	Зачет

Объем дисциплины и виды учебной деятельности (заочная форма обучения)

Вид учебной работы	Всего часов	Семестр 1	Семестр 2
Общая трудоемкость	252	135	104
Аудиторные занятия	28	14	14
Лекции	12	6	6
Практические занятия	16	8	8
Самостоятельная работа	211	121	90
Вид итогового контроля	13	Экзамен	Зачет

2 УЧЕБНО-ТЕМАТИЧЕСКОЕ ПЛАНИРОВАНИЕ

2.1 Очная форма обучения

Учебно-тематический план

	Наименование разделов	Всего часов	Виды учебных занятий		Самостоятельная работа
			Лекции	Практические занятия	
I семестр					
1.	Некоторые понятия теории множеств.	9	1	2	6
2.	Отношения.	9	1	2	6
3.	Алгебра высказываний.	34	8	10	16
4.	Исчисление высказываний.	30	6	10	14
5.	Логика предикатов.	26	6	8	12
Зачет					
Всего I семестре:		108	22	32	54
II семестр					
6.	Комбинаторика.	38	8	10	20
7.	Графы.	42	8	14	20
8.	Связь дискретного и непрерывного анализа.	28	6	8	14
Экзамен		36			
Всего II семестре:		108	22	32	54
Всего:		252	44	64	108

Интерактивное обучение по дисциплине

№	Наименование тем (разделов)	Вид занятия	Форма интерактивного занятия	Кол-во часов
В I семестре				
1.	Решение логических задач	практическое	Работа в малых группах: решение задач разными способами.	2
2.	СКНФ и СДНФ	практическое	Работа в парах: защита ИЗ	2
3.	Доказуемые формулы ИВ	практическое	Работа в парах: защита ИЗ	2
4.	Формулы алгебры предикатов	практическое	Работа в парах: защита ИЗ	2
5.	Равносильность формул алгебры высказываний	лекция	Работа в малых группах	2
6.	Многочлены Жегалкина	лекция	Работа в малых группах: решение задач разными способами.	2
7.	Синтез одноразрядного двоичного сумматора	лекция	Работа в малых группах	2
8.	Теорема дедукции	лекция	Работа в малых группах.	2

9.	Правила вывода	лекция	Работа в малых группах: доказательства производных правил вывода.	2
	Всего в I семестре			18
В II семестре				
10.	Основные комбинаторные числа	практическое	Работа в парах: защита ИЗ	2
11.	Формула включений и исключений	практическое	Работа в малых группах: решение задач разными способами.	2
12.	Изоморфизм графов	практическое	Работа в парах: защита ИЗ	2
13.	Планарность графов	практическое	Работа в парах: защита ИЗ	2
14.	Основные комбинаторные комбинации	лекция	Работа в малых группах: вывод формул.	2
15.	Маршруты в графах	лекция	Работа в малых группах	2
16.	Взвешенные графы	лекция	Работа в малых группах	2
17.	Сети	лекция	Работа в малых группах	
18.	Суммирование конечных последовательностей	лекция	Работа в малых группах	
	Всего в II семестре			18
ИТОГО				36

18.2 Заочная форма обучения

Учебно-тематический план

№	Наименование тем (разделов)	Всего часов	Аудиторные занятия		Самостоятельная работа
			Лекции	Практические занятия	
1.	Некоторые понятия теории множеств.	14	1	1	12
2.	Отношения.	13	1	1	11
3.	Алгебра высказываний.	40	2	2	36
4.	Исчисление высказываний.	35	1	2	32
5.	Логика предикатов.	33	1	2	30
Зачет		4			
Всего в I семестре:		135	6	8	121
6.	Комбинаторика.	36	2	2	32
7.	Графы.	42	2	4	36
8.	Связь дискретного и непрерывного анализа.	26	2	2	22
Экзамен		9			
Всего в II семестре:		104	6	8	90
ИТОГО		252	12	16	211

Интерактивное обучение по дисциплине

№	Наименование тем (разделов)	Вид занятия	Форма интерактивного занятия	Кол-во часов
В I семестре				
1.	СКНФ и СДНФ	практическое	Работа в парах: защита ИЗ	2
2.	Многочлены Жегалкина	лекция	Работа в малых группах: решение задач разными способами.	2
	Всего в I семестре			4
В II семестре				
3.	Планарность графов	практическое	Работа в парах: защита ИЗ	2
4.	Основные комбинаторные комбинации	лекция	Работа в малых группах: вывод формул.	2
	Всего в II семестре			4
ИТОГО				8

3 СОДЕРЖАНИЕ ТЕМ (РАЗДЕЛОВ)

1. НЕКОТОРЫЕ ПОНЯТИЯ ТЕОРИИ МНОЖЕСТВ

Напоминание основных понятий. Определение прямого произведения множеств. Разбиения множеств и их свойства. Сравнение разбиений. Произведение разбиений.

2. ОТНОШЕНИЯ

Отношения Основные определения. Классификация отношений. Эквивалентность. Частичный порядок. Топологическая сортировка. Использование множественных отношений в реляционных базах данных.

3. АЛГЕБРА ВЫСКАЗЫВАНИЙ

Дедуктивный характер математики. Предмет математической логики, ее роль в вопросах обоснования математики. Интенсивное развитие математической логики в настоящее время в связи с созданием и применением автоматических систем управления и распространением метода формализации при изучении различных теорий. Логические операции над высказываниями. Формулы. Истинностные значения формул. Равносильность. Равносильные преобразования формул. Представление истинностных функций формулами. Полные и неполные системы функций. Тавтологии – законы логики высказываний. Законы контрапозиции, исключенного третьего, двойного отрицания, приведение к абсурду и др. Нормальные формы. Совершенные нормальные формы (СНФ). Теорема существования и единственности СНФ. Прямая и обратная теоремы, противоположная и обратная теоремы; закон контрапозиции. Методы математических доказательств.

4. ИСЧИСЛЕНИЕ ВЫСКАЗЫВАНИЙ (ИВ)

Формулы ИВ. Аксиомы ИВ и правила вывода. Доказуемость формул. Выводимость из гипотез. Правила выводимости. Теорема дедукции и ее применение. Непротиворечивость, полнота и разрешимость исчисления высказываний. Независимость аксиом. Понятие предиката. Формулы логики предикатов и их классификация. Приведенная форма для формул ЛП. Предваренная нормальная форма. Проблема разрешения в логике предикатов. Применение логики предикатов к логико-математической практике. Язык первого порядка. Термы и формулы. Логические и специальные аксиомы. Правила вывода. Доказательства в теории. Теорема дедукции. Проблемы непротиворечивости, полноты, разрешимости теорий. Непротиворечивость исчисления высказываний. Интерпретация языка теории. Истинностные значения формул в интерпретации. Модель теории. Изоморфизм. Категорич-

ность теории. Теорема Геделя о полноте исчисления высказываний. Теория натуральных чисел. Язык. Специальные аксиомы. Теорема Геделя о неполноте.

5. ЛОГИКА ПРЕДИКАТОВ

Предмет и язык алгебры предикатов. Высказывательная форма. Понятие предиката, способы его задания. Область определения и область истинности предиката. Обычные логические операции над предикатами. Кванторные операции над предикатами. Построение отрицаний к предикатам, содержащим кванторные операции. Численные кванторы. Формализация предложений с помощью алгебры предикатов. Понятие предикатной формулы; свободные и связанные переменные. Правила записи сложных формул.

6. КОМБИНАТОРИКА

Векторы из нулей и единиц, различные их трактовки. Способы перебора и нумерации векторов из нулей и единиц. Перестановки, размещения, сочетания, способы их перебора и нумерации. Бином Ньютона и треугольник Паскаля. Числа Фибоначчи, их свойства.

7. ГРАФЫ

Основные определения: граф, частичный граф, подграф. Путь, простой путь, цепь, контур, цикл. Связность, бисвязность, сильная связность. Остовное дерево. Свойства деревьев. Экстремальные задачи на графах: остовное дерево минимальной длины, дерево кратчайших путей и т.п. Сетевое планирование и поиск критического пути. Связь теории графов с линейной алгеброй. Матрица инцидентий и ее свойства. Решение линейных систем с матрицей инцидентий. Связь с методами решения разреженных линейных систем. Паросочетания в двудольных графах. Теорема о максимальном паросочетании. Теорема Дилворта. Теорема Биркгофа-фон Неймана. Венгерский метод для задачи о назначениях.

8. СВЯЗЬ ДИСКРЕТНОГО И НЕПРЕРЫВНОГО АНАЛИЗА

Производящие функции. Асимптотика. Рекуррентные соотношения. Способы решения рекуррентных соотношений. Суммы и рекуррентности. Полиномиальная формула. Введение в асимптотические методы. Асимптотические решения рекуррентных соотношений. Формула суммирования Эйлера.

4 МЕТОДИЧЕСКИЕ РЕКОМЕНДАЦИИ (УКАЗАНИЯ) ДЛЯ СТУДЕНТОВ ПО ИЗУЧЕНИЮ ДИСЦИПЛИНЫ

Рабочая программа призвана помочь студентам физико-математического факультета в организации самостоятельной работы по освоению дисциплины «Дискретная математика». При изучении Темы 1 «Некоторые понятия теории множеств» следует уделить внимание способам задания множеств и отличительным особенностям конечных и бесконечных множеств. А, также операциям над множествами. При изучении Темы 2 «Отношения» обращается внимание на особенности множественных отношений. При изучении Темы 3 «Алгебра высказываний» особое внимание уделяется прикладным вопросам логики. При изучении Темы 4 «Исчисление высказываний» следует обратить внимание разнообразию формальных языков и единообразие их формирования. При изучении Темы 5 «Логика предикатов» уделить внимание записи математических утверждений с использованием формализованного языка предикатов. При изучении Темы 6 «Комбинаторика» уделяется внимание умению правильно определить тип конфигурации применимой при решении задачи. При изучении Темы 7 «Графы» следует обратить внимание ее приложению к решению экстремальных задач. При изучении Темы 8 «Связь дискретного и непрерывного анализа» обращается внимание на сходства и отличия законов континуальной и дискретной математики.

Прежде чем приступить к выполнению заданий для самоконтроля, студентам необходимо изучить рекомендуемую по каждой теме литературу. Общий список основной и дополнительной литературы представлен в отдельном разделе. В ходе изучения дисциплины «Дискретная математика» предлагается выполнить различные виды самостоятельной работы: подготовка к коллоквиуму, решение индивидуальных домашних заданий, решение контрольных работ и выполнение типовых расчетов. При организации групповой работы, следует обращать внимание на следующие ее аспекты: нужно убедиться, что студенты обладают знаниями и умениями, необходимыми для выполнения группового задания; инструкции к работе должны быть максимально четкими; времени на выполнение задания должно быть достаточно; необходимо контролировать распределение ролей в группе и участие каждого студента в работе.

Учебно-методическое обеспечение самостоятельной работы студентов по дисциплине

№	Наименование раздела (темы)	Формы/виды самостоятельной работы	Количество часов, в соответствии с учебно-тематическим планом
1.	Некоторые понятия теории множеств.	Подготовка к коллоквиуму	6
2.	Отношения.	Подготовка к коллоквиуму	6
3.	Алгебра высказываний.	Выполнение типового расчета	16
4.	Исчисление высказываний.	Выполнение индивидуального домашнего задания по темам данного раздела.	14
5.	Логика предикатов.	Выполнение индивидуального домашнего задания по темам данного раздела.	12
6.	Всего I семестре:		54
II семестр			
7.	Комбинаторика.	Выполнение контрольной работы	20
8.	Графы.	Выполнение типового расчета	20
9.	Связь дискретного и непрерывного анализа.	Выполнение индивидуального домашнего задания по темам данного раздела.	14
	Всего II семестре:		54
	ИТОГО		108

5 ПРАКТИКУМ ПО ДИСЦИПЛИНЕ

Тема	часы	литература	самостоятельная работа
I семестр			
Раздел I. Некоторые понятия теории множеств			
Занятие №1	2	[4]	

Множества. Операции над ними. Метод включения и исключения. Декартово произведение, множество-степень.			
Раздел II. Отношения			
Занятие №2 n-местные отношения. Бинарные отношения на множестве. Свойства бинарных отношений. Отношение. Отношение эквивалентности.	2	[4]	
Раздел III. Алгебра высказываний			
Занятие №3 Высказывания и операции над ними. Формулы АВ. Составление таблиц истинности для формул.	2	[3], [4]	Самостоятельная работа по теме «Равносильные преобразования формул АВ».
Занятие №4 Логическая равносильность формул. Равносильные преобразования формул.	2	[3], [4]	
Занятие №5 Нормальные формы для формул АВ.	2	[3], [4]	
Занятие №6 Приложение АВ к логико-математической практике (виды математических теорем и методы их доказательства).	2	[3], [4]	Итоговое индивидуальное задание по теме данного раздела.
Занятие №7 Приложение АВ в технике: анализ и синтез РКС; электронные цифровые схемы.	2	[3], [4]	
Раздел IV. Исчисление высказываний			
Занятие №8 Аксиоматическое построение ИВ. Правила вывода. Примеры доказательств.	2	[3], [4]	Итоговое индивидуальное задание по теме данного раздела.
Занятие №9 Выводимость из гипотез. Правила выводимости. Теорема дедукции.	2	[3], [4]	
Занятие №10 Выводимость из гипотез. Теорема дедукции.	2	[3], [4]	
Занятие №11 Требования, предъявляемые к системе аксиом.	2	[3], [4]	Самостоятельная работа по теме «Независимость аксиом ИВ».
Занятие №12 Непротиворечивость, полнота ИВ. Независимость аксиом ИВ.	2	[3], [4]	
Раздел V. Логика предикатов			
Занятие №13 Логические и кванторные операции с предикатами.	2	[3], [4]	Самостоятельная работа по теме «Применение логики предикатов к логико-математической практике».
Занятие №14 Формулы логики предикатов. Приведенная форма для формул ЛП. Предваренная нормальная форма для формул ЛП.	2	[3], [4]	
Занятие №15	2	[3], [4]	

Применение логики предикатов к логико-математической практике.			
Занятие №16 Понятие формальной аксиоматической теории. Интерпретации и модели формальной теории. Свойства аксиоматических теорий.	2	[3], [4]	
Всего в I семестре	32		
Псеместр			
Раздел VI. Комбинаторика			
Занятие №1 Основные комбинаторные правила: правило суммы, правило произведения.	2	[4], [5]	Самостоятельная работа по теме «Комбинаторные конфигурации и числа».
Занятие №2 Комбинаторные конфигурации без повторов. Размещения, перестановки, сочетания	2	[4], [5]	
Занятие №3 Комбинаторные конфигурации с повторениями. Размещения, перестановки с кратностями, сочетания.	2	[4], [5]	
Занятие №4 Основные свойства комбинаторных чисел. Биномиальная и полиномиальная теоремы. Числа Фибоначчи.	2	[4], [5]	
Занятие №5 Формула включения и исключений. Карты Карно.	2	[4], [5]	Итоговое индивидуальное задание по теме данного раздела.
Раздел VII. Графы			
Занятие №6 Локальные характеристики графов. Изоморфизм графов. Геометрические графы. Укладка графа.	2	[4], [5]	
Занятие №7 Укладка графа. Планарные графы	2	[4], [5]	
Занятие №8 Пути, цепи, контуры, циклы. Части графа. Подграф, частичный подграф.	2	[4], [5]	
Занятие №9 Мосты графа. Эйлеровы и гамильтоновы графы. Деревья и леса.	2	[4], [5]	
Занятие №10 Деревья и леса.	2	[4], [5]	
Занятие №11 Помеченные графы. Перечисление помеченных деревьев. Матрицы графов.	2	[4], [5]	
Занятие №13 Сетевые задачи. Максимальный поток в двухполюсной сети.	2	[4], [5]	Итоговое индивидуальное задание по теме данного раздела.
Раздел VIII. Связь дискретного и непрерывного анализа			

Занятие №13 Суммирование конечных последовательностей. Формула суммирования Эйлера.	2	[4], [5]	
Занятие №14 Решение линейных однородных рекуррентных соотношений	2	[4], [5]	
Занятие №15 Решение линейных неоднородных рекуррентных соотношений.	4	[4], [5]	Итоговое индивидуальное задание по теме данного раздела.
Занятие №16 Асимптотические решения рекуррентных соотношений.	4	[4], [5]	
Всего в I семестре	32		
ВСЕГО	64		

6 ДИДАКТИЧЕСКИЕ МАТЕРИАЛЫ ДЛЯ КОНТРОЛЯ (САМО- КОНТРОЛЯ)УСВОЕННОГО МАТЕРИАЛА

6.1 Оценочные средства, показатели и критерии оценивания компетенций

Индекс компетенции	Оценочное средство	Показатели оценивания	Критерии оценивания сформированности компетенций
ИД-1 ОПК-1	Контрольная работа	Низкий (неудовлетворительно)	Количество правильно решенных заданий менее 60 %
		Пороговый (удовлетворительно)	Количество правильно решенных заданий от 61-75 %
		Базовый (хорошо)	Количество правильно решенных заданий от 76-84 %
		Высокий (отлично)	Количество правильно решенных заданий от 85-100 %
ИД-2 ОПК-1	Типовой расчет	Низкий (неудовлетворительно)	Количество правильно решенных заданий менее 60 %
		Пороговый (удовлетворительно)	Количество правильно решенных заданий от 61-75 %
		Базовый (хорошо)	Количество правильно решенных заданий от 76-84 %
		Высокий (отлично)	Количество правильно решенных заданий от 85-100 %
ИД-3 ОПК-1	Коллоквиум	Низкий (неудовлетворительно)	Студент отвечает неправильно, нечетко и неубедительно, дает неверные формулировки, в ответе отсутствует какое-либо представление о вопросе
		Пороговый (удовлетворительно)	Студент отвечает неконкретно, слабо аргументировано и не убедительно, хотя и имеется какое-то представление о вопросе
		Базовый (хорошо)	Студент отвечает в целом правильно, но недостаточно полно, четко и убедительно
		Высокий (отлично)	Ставится, если продемонстрированы знание вопроса и самостоятельность мышления, ответ соответствует требованиям правильности, полноты и аргументированности.

6.2 Промежуточная аттестация студентов по дисциплине

Промежуточная аттестация является проверкой всех знаний, навыков и умений студентов, приобретённых в процессе изучения дисциплины. Формой промежуточной аттестации по дисциплине являются экзамен и зачет.

Для оценивания результатов освоения дисциплины применяется следующие критерии оценивания.

Критерии оценивания устного ответа на экзамене

- **оценка «отлично»** выставляется студенту, если: а) представлен полный обоснованный ответ на первый теоретический вопрос; б) представлен полный обоснованный ответ на второй теоретический вопрос; в) верна решена задача;
- **оценка «хорошо»** выставляется студенту, если: а) представлены верные обоснованные ответы по двум из трёх пунктов, а ответ по одному третьему пункту не полный;
- **оценка «удовлетворительно»** выставляется, если представлен верный обоснованный ответ по одному из пунктов и имеются верные продвижения в решении задачи;
- **оценка «неудовлетворительно»** выставляется студенту если не представлены верные ответы ни по одному из трёх пунктов билета.

Критерии оценивания устного ответа на зачете

Оценка «зачтено» выставляется студенту, если:

1. вопросы раскрыты, изложены логично, без существенных ошибок;
2. показано умение иллюстрировать теоретические положения конкретными примерами;
3. продемонстрировано усвоение ранее изученных вопросов, сформированность компетенций, устойчивость используемых умений и навыков.

Допускаются незначительные ошибки.

Оценка «не зачтено» выставляется, если:

1. не раскрыто основное содержание учебного материала;
2. обнаружено незнание или непонимание большей или наиболее важной части учебного материала;
3. допущены ошибки в определении понятий, которые не исправлены после нескольких наводящих вопросов;
4. не сформированы компетенции, умения и навыки.

6.3 Типовые контрольные задания или иные материалы, необходимые для оценки результатов освоения дисциплины

Вопросы к коллоквиуму «Множества и отношения»

- 1) Бинарные отношения. Виды бинарных отношений.
- 2) Отношение эквивалентности. Классы эквивалентности.
- 3) Разбиения множеств и их свойства. Сравнение разбиений. Произведение разбиений.
- 4) Топологическая сортировка.
- 5) Использование множественных отношений в реляционных базах данных.

Контрольная работа № 1. «Основные комбинаторные конфигурации и числа»

1. На плоскости дано 10 точек, из которых никакие три не лежат на одной прямой.
 - а) Сколько прямых можно провести через эти точки?
 - б) Сколько существует различных треугольников с вершинами в этих точках?
2. Для посещения театра закуплено 12 билетов в один ряд партера. Сколькими способами можно распределить эти билеты между шестью мужчинами и шестью женщинами, так чтобы два мужчины или две женщины не сидели бы рядом?
3. Сколькими способами можно распределить уроки в шести классах между тремя учителями, если каждый учитель будет преподавать в двух классах?
4. Сколькими различными способами можно выбрать из 15 человек делегацию в составе четырёх человек?
5. Сколько сигналов можно подать пятью различными флажками, поднимая их в любом количестве и в произвольном порядке?
6. Сколько различных музыкальных фраз можно составить из 6 нот, если не допускать в одной фразе повторения звуков?
7. У Вани 5 красных и 7 белых фишек, а у Нади – 7 красных и 5 белых. Ваня и Надя выкладывают на стол по 6 фишек каждый. Сколькими способами можно в выложенных 12 фишках получить по 6 красных и белых?
8. Имеется 5 разноцветных фишек, из которых выбирают и выкладывают в ряд три фишки. Сколько существует различных комбинаций из трех последовательно выложенных фишек? Сколько будет комбинаций, если одна из фишек имеет уже определенный (один из пяти) цвет?

Контрольная работа № 2 «Алгебра высказываний»

1. Составив таблицы истинности, выясните, равносильны ли следующие формулы алгебры высказываний:

$$F(X, Y, Z) = ((X \rightarrow \neg Y) \vee Z) \wedge (\neg(X \wedge Y) \leftrightarrow Z),$$

$$G(X, Y, Z) = (X \wedge Y \wedge Z) \vee ((X \rightarrow \neg Y) \wedge \neg Z).$$

2. Докажите, что следующая формула является тавтологией алгебры высказываний:

$$(((P \wedge Q) \rightarrow R) \wedge (\neg R \rightarrow Q)) \rightarrow (P \rightarrow R).$$

3. Формулу $F(a, b, c, d)$ равносильными преобразованиями приведите сначала к совершенной дизъюнктивной нормальной форме, а затем к совершенной конъюнктивной нормальной форме:

$$F(a, b, c, d) = ((a | b) | (a \sim b)) | ((c \oplus d) \rightarrow (d \leftarrow c))$$

4. Используя совершенную дизъюнктивную нормальную форму, найдите наиболее простую формулу алгебры высказываний от четырех переменных, принимающую значение 1 на следующих наборах переменных, и только на них:

$$F(0,0,1,1) = F(1,0,0,1) = F(0,1,0,0) = F(0,0,1,0) = 1.$$

5. Используя совершенную конъюнктивную нормальную форму, найдите наиболее простую формулу алгебры высказываний от четырех переменных, принимающую значение 0 на следующих наборах переменных, и только на них:

$$F(0,0,1,1) = F(1,0,0,1) = F(0,1,0,0) = F(0,0,1,0) = 0.$$

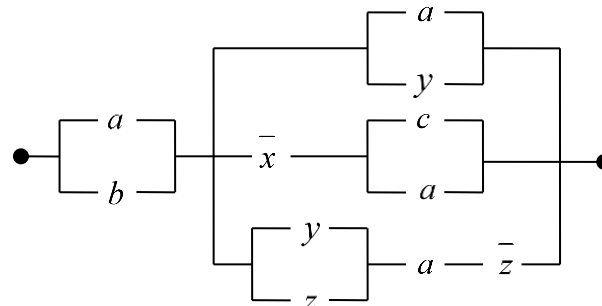
6. Решить логическую задачу.

Идет чемпионат школы по гимнастике. Болельщики горячо обсуждают ход борьбы и высказывают немало предположений о будущих победителях.

- Первой будет Наташа, а Майя будет второй, – сказал Сережа.
- Нет, Лида займет второе место, а Рита будет четвертой, – возразил Вова.
- Второй будет Наташа, а Рита – третьей, – авторитетно заявил Толя.

Когда соревнования закончились, оказалось, что каждый из мальчиков ошибся только один раз. Какие места в соревнованиях заняли Наташа, Лида, Майя и Рита?

7. Упростить релейно-контактную схему:



Типовой расчет. «Булевы функции».

Вариант № 1.

1. Построить таблицу истинности булевой функции:

$$f(u, x, y, z) = y \vee (x \oplus z)(u \sim y).$$

2. От каких переменных зависит существенно, а от каких фиктивно булева функция:

$$f(u, x, y, z) = (0000 \ 0000 \ 0101 \ 0101).$$

3. Доказать или опровергнуть тождество:

$$(u|x) \oplus (u|z) = u(x \oplus z).$$

4. Построить СДНФ, СКНФ и многочлен Жегалкина для булевой функции:

$$f(u, x, y, z) = (0000 \ 1100 \ 1100 \ 1100).$$

а) по переменным u, x ; по переменным y, z .

5. Разложить булеву функцию:

$$f(u, x, y, z) = (0101 \ 0000 \ 0101 \ 0101).$$

6. Определить полна ли в P_2 система булевых функций:

$$\mathcal{F} = \left\{ \begin{array}{l} f(x, y, z) = (x \vee y)(y \vee z)(x \vee z); \\ g(u, x, y, z) = xy \vee yz \vee xz; \\ h(x, y, z) = y(x|x) \oplus (x \vee z) \oplus (xy \vee yz \vee xz) \end{array} \right\}.$$

Типовой расчет. «Графы».

Вариант 1.

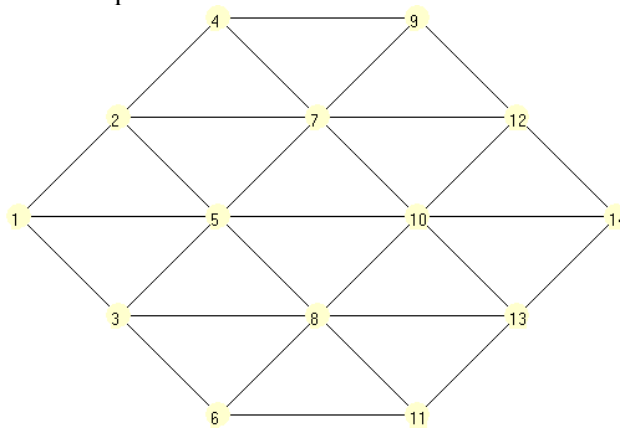
1. Какие из данных графов изоморфны, а какие нет. Обоснуйте.

	1	2	3	4	5	6	7	8		1	2	3	4	5	6	7	8		1	2	3	4	5	6	7	8
1	0	0	1	1	1	1	0	1	1	0	1	0	1	0	1	0	0	1	1	0	0	1	1	1	0	1
2	0	0	1	1	1	1	0	1	2	1	0	1	1	1	0	0	1	2	0	0	1	1	1	1	0	1
3	1	1	0	1	0	0	0	1	3	0	1	0	0	1	1	1	0	3	1	1	0	1	0	1	0	0
4	1	1	1	0	0	0	1	0	4	1	1	0	0	0	1	0	1	4	1	1	1	0	0	0	1	0
5	1	1	0	0	0	1	1	0	5	0	1	1	0	0	1	1	0	5	1	1	0	0	0	0	1	1
6	1	1	0	0	1	0	1	0	6	1	0	1	1	1	0	0	1	6	1	1	1	0	0	0	1	0
7	0	0	0	1	1	1	0	0	7	0	0	1	0	1	0	0	1	7	0	0	0	1	1	1	0	0
8	1	1	1	0	0	0	0	0	8	0	1	0	1	0	1	1	0	8	1	1	0	0	1	0	0	0

2. Планарные ли графы. Если да, то постройте плоскую укладку, в которой вершина 2 принадлежит внешней грани. Если нет, то укажите почему.

	1	2	3	4	5	6	7	8	9	10		1	2	3	4	5	6	7	8	9	10
1	0	0	0	1	1	0	1	1	0	0	1	0	0	1	0	0	1	1	0	0	1
2	0	0	1	1	0	0	0	0	1	0	2	0	0	0	1	0	0	0	0	0	1
3	0	1	0	0	1	1	0	0	0	0	3	1	0	0	0	0	0	0	1	0	1
4	1	1	0	0	1	0	0	0	0	0	4	0	1	0	0	0	1	1	0	0	1
5	1	0	1	1	0	1	0	0	1	0	5	0	0	0	0	0	1	0	0	0	1
6	0	0	1	0	1	0	0	1	0	1	6	1	0	0	1	1	0	1	0	0	0
7	1	0	0	0	0	0	0	1	0	1	7	1	0	0	1	0	1	0	1	1	0
8	1	0	0	0	0	1	1	0	0	0	8	0	0	1	0	0	0	1	0	1	0
9	0	1	0	0	1	0	0	0	0	1	9	0	0	0	0	0	0	1	1	0	1
10	0	0	0	0	0	1	1	0	1	0	10	1	1	1	1	1	0	0	0	1	0

3. Дан взвешенный граф. Найдите его покрывающее дерево максимального веса.
 4. Дан взвешенный граф. Найдите покрывающее дерево кратчайших маршрутов.
 5. Дана двухполюсная сеть. Найдите поток максимальной мощности, считая началом дуги вершину с меньшим номером.



	1	2	3	4	5	6	7	8	9	10	11	12	13	14
1	0	5	3	0	2	0	0	0	0	0	0	0	0	0
2	5	0	0	3	6	0	7	0	0	0	0	0	0	0
3	3	0	0	0	3	2	0	1	0	0	0	0	0	0
4	0	3	0	0	0	0	4	0	1	0	0	0	0	0
5	2	6	3	0	0	0	7	7	0	3	0	0	0	0
6	0	0	2	0	0	0	0	6	0	0	2	0	0	0
7	0	7	0	4	7	0	0	0	4	2	0	1	0	0
8	0	0	1	0	7	6	0	0	0	5	3	0	2	0
9	0	0	0	1	0	0	4	0	0	0	0	5	0	0
10	0	0	0	0	3	0	2	5	0	0	0	3	6	1
11	0	0	0	0	0	2	0	3	0	0	0	0	3	0
12	0	0	0	0	0	0	1	0	5	3	0	0	0	4
13	0	0	0	0	0	0	0	2	0	6	3	0	0	2
14	0	0	0	0	0	0	0	0	0	1	0	4	2	0

Вопросы к экзамену I семестр.

- 1) Множества. Способы задания множеств.
- 2) Операции над множествами. Диаграмма Эйлера-Венна.
- 3) Прямое произведение множеств. Декартов квадрат множества.
- 4) Разбиения множеств и их свойства. Сравнение разбиений. Произведение разбиений.
- 5) Отношения. Основные определения. Классификация отношений. Отношение эквивалентности.
- 6) n -местные отношения в реляционных базах данных.
- 7) Высказывания и логические операции над ними.
- 8) Формулы алгебры высказываний. Вычисление значений формулы по значениям переменных. Таблицы истинности. Общезначимость формул алгебры высказываний.
- 9) Равносильность формул алгебры высказываний. Основные соотношения равносильности (таблица Буля). Равносильные преобразования. Применение равносильных преобразований для упрощения функций.
- 10) Применение алгебры высказываний к решению логических задач.
- 11) Закон двойственности и принцип двойственности.
- 12) Булевы функции. Число булевых функций от n переменных. Элементарные булевы функции (булевы функции от двух переменных).
- 13) Фиктивная и существенная зависимость.
- 14) Представление булевых функций формулами алгебры высказываний.
- 15) Нормальные формы (ДНФ, КНФ).
- 16) Совершенные нормальные формы. Существование и единственность СДНФ и СКНФ.
- 17) Многочлены Жегалкина. Существование и единственность СПНФ.
- 18) Применение равносильных преобразований при построении совершенных нормальных форм формул алгебры высказываний.
- 19) Применение карт Карно при минимизации нормальных форм.
- 20) Разложение булевых функций по переменной.
- 21) Понятие о полных системах функций. Примеры полных систем булевых функций.
- 22) Приложение алгебры высказываний к анализу и синтезу релейно-контактных схем.
- 23) Приложение алгебры высказываний к анализу и синтезу безконтактных электронных схем. Синтез одноразрядного двоичного сумматора.
- 24) Формальное исчисление высказываний. Алфавит и формулы исчисления высказываний.
- 25) Доказательство и доказуемые формулы исчисления высказываний.
- 26) Аксиомы и теоремы в исчислении высказываний.
- 27) Выводимость из гипотез. Производные правила вывода.
- 28) Полнота и непротиворечивость исчисления высказываний.
- 29) Основные понятия алгебры предикатов: предметная область, предметная переменная, n -местный предикат, область истинности предиката.
- 30) Предикаты и основные логические операции над предикатами.
- 31) Кванторные операции над предикатами.
- 32) Формулы алгебры предикатов. Свободные и связанные предметные переменные.
- 33) Алгебра предикатов как расширение алгебры высказываний.
- 34) Равносильность формул алгебры предикатов.
- 35) Связь кванторных операций и основных логических операций.
- 36) Предваренная нормальная форма.
- 37) Формализация предложений с помощью алгебры предикатов

Вопросы к зачету II семестр.

- 1) Основные комбинаторные правила.
- 2) Перестановки. Число перестановок. Вывод формулы для числа перестановок.
- 3) Размещения. Число размещений. Вывод формулы для числа размещений.

- 4) Сочетания. Число сочетаний. Вывод формулы для числа сочетаний.
- 5) Перестановки с кратностями. Число перестановок с кратностями. Вывод формулы для числа перестановок с кратностями.
- 6) Размещения с повторениями. Число размещений с повторениями. Вывод формулы для числа размещений с повторениями.
- 7) Сочетания с повторениями. Число сочетаний с повторениями. Вывод формулы для числа сочетаний с повторениями.
- 8) Биномиальная теорема.
- 9) Свойства биномиальных коэффициентов. Треугольник Паскаля.
- 10) Полиномиальная теорема. Обобщение треугольника Паскаля для многомерного пространства.
- 11) Числа Фибоначчи, их свойства.
- 12) Формула включений и исключений.
- 13) Карта Карно.
- 14) Графы. Основные определения: псевдограф, мультиграф, граф, ориентированные и неориентированные графы, подграф.
- 15) Способы задания графов. Матрицы графов. Операции над графами и матрицами.
- 16) Путь, простой путь, цепь, контур, цикл. Связность, бисвязность, сильная связность.
- 17) Деревья и леса. Остовное дерево. Свойства деревьев.
- 18) Укладка графа в трехмерное пространство.
- 19) Плоский и планарный граф. Непланарность графов K_5 и $K_{3,3}$. Критерий планарности графа.
- 20) Теорема Эйлера для плоского графа, сферической укладки графа и выпуклых многогранников.
- 21) Экстремальные задачи на графах: остовное дерево минимальной длины, дерево кратчайших путей, остовное дерево минимального/максимального веса.
- 22) Сетевое планирование и поиск критического пути.
- 23) Паросочетания в двудольных графах. Теорема о максимальном паросочетании.
- 24) Производящие функции. Асимптотика.
- 25) Рекуррентные соотношения. Линейные однородные рекуррентные соотношения. Пространство решений линейного однородного соотношения. Общее решение ЛОРС.
- 26) Линейные неоднородные рекуррентные соотношения. Структура общего решения ЛНРС.
- 27) Частное решение ЛНРС: случай полиномиальной неоднородной части.
- 28) Частное решение ЛНРС: случай показательной неоднородной части.
- 29) Методы суммирования конечных последовательностей. Арифметико-геометрическая прогрессия.
- 30) Методы суммирования конечных последовательностей. Обобщенный арифметический ряд.
- 31) Методы суммирования конечных последовательностей. Обобщенная арифметико-геометрическая прогрессия.
- 32) Методы суммирования конечных последовательностей. Метод разностей.
- 33) Методы суммирования конечных последовательностей. Метод отделения факториала.
- 34) Методы суммирования конечных последовательностей. Обобщения метода отделения факториала.
- 35) Методы суммирования конечных последовательностей. Формула Ньютона.
- 36) Методы суммирования конечных последовательностей. Суммы содержащие биномиальные коэффициенты.

7 ПЕРЕЧЕНЬ ИНФОРМАЦИОННЫХ ТЕХНОЛОГИЙ, ИСПОЛЬЗУЕМЫХ В ПРОЦЕССЕ ОБУЧЕНИЯ

Информационные технологии—обучение в электронной образовательной среде с целью расширения доступа к образовательным ресурсам, увеличения контактного взаимодействия с преподавателем, построения индивидуальных траекторий подготовки, объективного контроля и мониторинга знаний студентов.

В образовательном процессе по дисциплине используются следующие информационные технологии, являющиеся компонентами Электронной информационно-образовательной среды БГПУ:

- Официальный сайт БГПУ;
- Корпоративная сеть и корпоративная электронная почта БГПУ;
- Система электронного обучения ФГБОУ ВО «БГПУ»;
- Система тестирования на основе единого портала «Интернет-тестирования в сфере образования www.i-exam.ru»;
- Электронные библиотечные системы;
- Мультимедийное сопровождение лекций и практических занятий;

8 ОСОБЕННОСТИ ИЗУЧЕНИЯ ДИСЦИПЛИНЫ ИНВАЛИДАМИ ИЛИЦАМИ С ОГРАНИЧЕННЫМИ ВОЗМОЖНОСТЯМИ ЗДОРОВЬЯ

При обучении лиц с ограниченными возможностями здоровья применяются адаптивные образовательные технологии в соответствии с условиями, изложенными в раздел «Особенности организации образовательного процесса по образовательным программам для инвалидов и лиц с ограниченными возможностями здоровья» основной образовательной программы (использование специальных учебных пособий и дидактических материалов, специальных технических средств обучения коллективного и индивидуального пользования, предоставление услуг ассистента (помощника), оказывающего обучающимся необходимую техническую помощь и т.п.) с учётом индивидуальных особенностей обучающихся.

9 СПИСОК ЛИТЕРАТУРЫ И ИНФОРМАЦИОННЫХ РЕСУРСОВ

9.1 Основная литература

1. Дискретная математика для программистов [Текст] : учеб. пособие для вузов / Ф.А. Новиков. - 2-е изд. - М. ; СПб. [и др.] : Питер, 2007. - 364 с. : ил. - (Учебник для вузов).
2. Игошин В.И. Математическая логика и теория алгоритмов : учеб. пособие для студ. высш. учеб. заведений / В. И. Игошин. - 2-е изд., стер. – М.: «Академия», 2008. – 448с.
3. Игошин В.И. Задачи и упражнения по математической логике и теории алгоритмов: учеб. пособие для студ. высш. учеб. заведений / В. И. Игошин. - 3-е изд., стер. – М.: «Академия», 2007. – 304с.
4. Гаврилов Г.П., Сапоженко А.А. Задачи и упражнения по курсу дискретной математики/ Г.П. Гаврилов, А.А. Сапоженко. – М.: Наука, 2002. – 294с.
5. Ерусалимский Я.М. Дискретная математика: теория, задачи, приложения/ Я.М. Ерусалимский – М.: «Вузовская книга», 2000. – 280с.
6. Дискретная математика для программистов [Текст]/ Ф. А. Новиков. - СПб. ; М. ; Харьков; Минск : Питер, 2002. - 301 с.
7. Фаддеев Д.К. Лекции по алгебре/ Д.К. Фаддеев. – СПб. Изд-во «Лань», 2002. – 432с.

8. *Гашков, С. Б.* Дискретная математика : учебник и практикум для вузов / С. Б. Гашков, А. Б. Фролов. — 3-е изд., испр. и доп. — Москва : Издательство Юрайт, 2022. — 483 с. — (Высшее образование). — ISBN 978-5-534-11613-7. — Текст : электронный // Образовательная платформа Юрайт [сайт]. — URL: <https://urait.ru/bcode/489165> (дата обращения: 13.10.2022).

9.2 Дополнительная литература:

9. Матросов В.Л., Стеценко В.А. Лекции по дискретной математике: Учеб. Пособие для магистрантов мат. фак. пед. ун-тов/ В.Л. Матросов, В.А. Стеценко. – М.: МПГУ, 1997. – 256.
10. Хаггарти, Р. Дискретная математика для программистов/ Р. Хаггарти– М.: Техносфера, 2004. – 320 с.

9.3 Базы данных и информационно-справочные системы

1. Федеральный портал «Российское образование» - <http://www.edu.ru>.
2. Федеральный центр информационно-образовательных ресурсов - <http://fcior.edu.ru>.
3. Российский портал открытого образования - <http://www.openet.ru/University.nsf/>
4. Федеральная университетская компьютерная сеть России - <http://www.runnet.ru/res>.
5. Глобальная сеть дистанционного образования - <http://www.cito.ru/gdenet>.
6. Портал бесплатного дистанционного образования - www.anriintern.com

9.4 Электронно-библиотечные ресурсы

1. ЭБС «Юрайт». - Режим доступа: <https://urait.ru>
2. Полпред (обзор СМИ). - Режим доступа: https://polpred.com/news_

10 Материально-техническая база

Для проведения занятий лекционного и семинарского типа, групповых и индивидуальных консультаций, текущего контроля и промежуточной аттестации используются аудитории, оснащённые учебной мебелью, аудиторной доской, компьютером с установленным лицензионным специализированным программным обеспечением, с выходом в электронно-библиотечную систему и электронную информационно-образовательную среду БГПУ, мультимедийными проекторами, экспозиционными экранами, учебно-наглядными пособиями (мультимедийные презентации).

Самостоятельная работа студентов организуется в аудиториях оснащенных компьютерной техникой с выходом в электронную информационно-образовательную среду вуза, в специализированных лабораториях по дисциплине, а также в залах доступа в локальную сеть БГПУ.

Лицензионное программное обеспечение: операционные системы семейства Windows, Linux; офисные программы Microsoft office, Libreoffice, OpenOffice, Matlab, DrWeb antivirus.

Разработчик: Федорищев Б.Г. ст. преподаватель

11 ЛИСТ ИЗМЕНЕНИЙ И ДОПОЛНЕНИЙ

Утверждение изменений и дополнений в РПД для реализации в 2023/2024 уч. г.

РПД обсуждены и одобрены для реализации в 2023/2024 учебном году на заседании кафедры физического и математического образования (протокол № 10 от 21 июня 2023 г.).

Утверждение изменений и дополнений в РПД для реализации в 2024/2025 уч. г.

Рабочая программа дисциплины пересмотрена, обсуждена и одобрена для реализации в 2024/2025 уч. г. на заседании кафедры физического и математического образования (протокол № 9 от «24» мая 2024 г.).

Утверждение изменений и дополнений в РПД для реализации в 2025/2026 уч. г.

Рабочая программа дисциплины пересмотрена, обсуждена и одобрена для реализации в 2025/2026 уч. г. на заседании кафедры физического и математического образования (протокол № 9 от «21» мая 2025 г.).

№ изменения: 1	
№ страницы с изменением:	
Исключить:	Включить:
№ изменения: 2	
№ страницы с изменением:	
Исключить:	Включить: