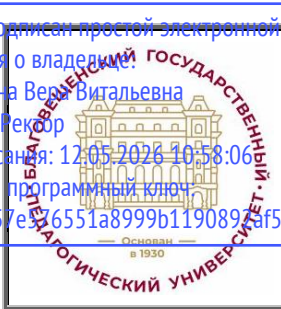



Документ подписан простой электронной подписью
Информация о владельце:
ФИО: Щёкина Вера Витальевна
Должность: Ректор
Дата подписания: 12.05.2026 10:58:06
Уникальный программный ключ:
a2232a55157e376551a8999b1190897af53989426420536b0c375a454e37787

	МИНИСТЕРСТВО ПРОСВЕЩЕНИЯ РОССИЙСКОЙ ФЕДЕРАЦИИ
	федеральное государственное бюджетное образовательное учреждение высшего образования «Благовещенский государственный педагогический университет»
	ОСНОВНАЯ ОБРАЗОВАТЕЛЬНАЯ ПРОГРАММА Рабочая программа дисциплины

УТВЕРЖДАЮ
Декан факультета физико-математического
образования и технологии
ФГБОУ ВО «БГПУ»

Н.В. Слесаренко
«03» сентября 2024 г.

**Рабочая программа дисциплины
РАДИОЭЛЕКТРОНИКА**

**Направление подготовки
09.03.02 ИНФОРМАЦИОННЫЕ СИСТЕМЫ И ТЕХНОЛОГИИ**

**Профиль
«ИНФОРМАЦИОННЫЕ СИСТЕМЫ И ТЕХНОЛОГИИ»**

**Уровень высшего образования
БАКАЛАВРИАТ**

**Принята на заседании кафедры
физического и математического
образования
(протокол № 9 от «24» мая 2024 г.)**

Благовещенск 2024

СОДЕРЖАНИЕ

1 ПОЯСНИТЕЛЬНАЯ ЗАПИСКА	3
2 УЧЕБНО-ТЕМАТИЧЕСКОЕ ПЛАНИРОВАНИЕ	4
3 СОДЕРЖАНИЕ ТЕМ (РАЗДЕЛОВ)	6
4 МЕТОДИЧЕСКИЕ РЕКОМЕНДАЦИИ (УКАЗАНИЯ) ДЛЯ СТУДЕНТОВ ПО ИЗУЧЕНИЮ ДИСЦИПЛИНЫ	8
5 ПРАКТИКУМ ПО ДИСЦИПЛИНЕ	9
6 ДИДАКТИЧЕСКИЕ МАТЕРИАЛЫ ДЛЯ КОНТРОЛЯ (САМОКОНТРОЛЯ) УСВОЕННОГО МАТЕРИАЛА.....	9
7 ПЕРЕЧЕНЬ ИНФОРМАЦИОННЫХ ТЕХНОЛОГИЙ, ИСПОЛЬЗУЕМЫХ	14
В ПРОЦЕССЕ ОБУЧЕНИЯ	14
8 ОСОБЕННОСТИ ИЗУЧЕНИЯ ДИСЦИПЛИНЫ ИНВАЛИДАМИ И ЛИЦАМИ С ОГРАНИЧЕННЫМИ ВОЗМОЖНОСТЯМИ ЗДОРОВЬЯ	14
9 СПИСОК ЛИТЕРАТУРЫ И ИНФОРМАЦИОННЫХ РЕСУРСОВ	15
10 МАТЕРИАЛЬНО-ТЕХНИЧЕСКАЯ БАЗА	16
11 ЛИСТ ИЗМЕНЕНИЙ И ДОПОЛНЕНИЙ	17

1 ПОЯСНИТЕЛЬНАЯ ЗАПИСКА

1.1 Цель дисциплины: ознакомление с теорией и физикой процессов в электрических цепях и основных электронных устройствах, формирование навыков применения электронных устройств в конкретном физическом эксперименте, умения работать с конкретными радиотехническими приборами, монтажа и наладки несложных радиоэлектронных устройств.

1.2 Место дисциплины в структуре ООП: Дисциплина «Радиоэлектроника» относится к дисциплинам по выбору части, формируемой участниками образовательных отношений, блока Б1 (Б1.В.ДВ.01.02).

1.3 Дисциплина направлена на формирование следующих компетенций: ОПК-1.

- **ОПК-1.** Способен применять естественнонаучные и инженерные знания, методы математического анализа и моделирования, теоретического и экспериментального исследования в профессиональной деятельности, **индикаторами** достижения которой является:

- **ИД-1оПК-1-знать:** основы математики, физики, вычислительной техники и программирования;
- **ИД-2оПК-1-уметь:** решать стандартные профессиональные задачи с применением естественнонаучных и инженерных знаний, методов математического анализа и моделирования;
- **ИД-3оПК-1-иметь навыки:** теоретического и экспериментального исследования объектов профессиональной деятельности.

1.4 Перечень планируемых результатов обучения. В результате изучения дисциплины студент должен

Знать:

- принципы построения, параметры и характеристики аналоговых и цифровых элементов ЭВМ, функциональные узлы комбинационного и последовательностного типа;
- основные термины и определения, используемые в электротехнике и электронике, в том числе и на иностранном языке;

Уметь:

- ставить и решать схемотехнические задачи, связанные с системой выбора элементов при заданных требованиях и параметрах (временных, мощностных, габаритных, надежности);
- узнавать схемы электротехники и электроники, а также требуемые для их анализа и расчета виды параметров и характеристик;
- рассчитывать параметры и характеристики схем усилительных каскадов для режима малого сигнала в заданной системе ограничений;

Владеть:

- методами выбора элементной базы для построения различных архитектур вычислительных средств;
- методами построения математических моделей (эквивалентных) схем цепей и устройств электротехники и электроники.

1.5 Общая трудоемкость дисциплины «Радиоэлектроника» составляет 6 зачетных единиц (далее – ЗЕ) (216 часов).

Программа предусматривает изучение материала на лекциях и практических занятиях. Предусмотрена самостоятельная работа студентов по темам и разделам. Проверка знаний осуществляется фронтально, индивидуально.

1.6 Объем дисциплины и виды учебной деятельности

Объем дисциплины и виды учебной деятельности (очная форма обучения)

Вид учебной работы	Всего часов	Семестр 5
Общая трудоемкость	216	216
Аудиторные занятия	90	90
Лекции	36	36
Лабораторные работы	36	36
Практические занятия	18	18
Самостоятельная работа	90	90
Вид итогового контроля	36	экзамен

Объем дисциплины и виды учебной деятельности (заочная форма обучения)

Вид учебной работы	Всего часов	Семестр 5
Общая трудоемкость	216	216
Аудиторные занятия	18	18
Лекции	6	6
Лабораторные работы	6	6
Практические занятия	6	6
Самостоятельная работа	189	189
Вид итогового контроля	9	экзамен

2 УЧЕБНО-ТЕМАТИЧЕСКОЕ ПЛАНИРОВАНИЕ

2.1 Очная форма обучения

№	Наименование тем (разделов)	Всего часов	Аудиторные занятия			Самостоятельная работа
			Лекции	Лабораторные работы	Практические занятия	
1	Введение	4	2	–	–	2
2	Основы теории сигналов.	22	4	4	4	10
3	Основы теории линейных цепей.	32	4	8	4	16
4	Вакуумные электронные приборы.	6	2	–	–	4
5	Твердотельная электроника: диоды, транзисторы, ИМС	12	2	–	4	6
6	Классификация и основные характеристики усилителей.	4	2	–	–	2
7	Генераторы сигналов.	28	6	4	4	14
8	Нелинейные преобразования.	8	2	–	2	4
9	Радиоприемные устройства.	24	4	8	–	12
10	Основы телевидения	44	10	12	–	22
	Экзамен	36				
	ИТОГО	216	36	36	18	90

Интерактивное обучение по дисциплине

№	Тема занятия	Вид занятия	Форма интерактивного занятия	Кол-во часов
1	Основы теории сигналов.	Лек.	Лекция-дискуссия	2ч.
2	Основы теории линейных цепей.	Лек.	Лекция-дискуссия.	2ч.
3	Вакуумные электронные приборы.	Лек.	Лекция-дискуссия.	2ч.
4	Твердотельная электроника: диоды, транзисторы, ИМС	Лек.	Лекция-дискуссия.	2ч.
5	Классификация и основные характеристики усилителей.	Лек.	Лекция-дискуссия.	2ч.
6	Генераторы сигналов.	Лек.	Лекция-дискуссия.	2ч.
7	Нелинейные преобразования.	Пр.	Case-study	2ч.
8	Радиоприемные устройства.	Пр.	Case-study	2ч.
9	Основы телевидения	Пр	Работа в малых группах	2ч.
10	Исследование RC– генератора	Лб.	Работа в малых группах	4ч.
11	Исследование мультивибратора.	Лб.	Работа в малых группах	4ч.
12	Модуляция и детектирование	Лб.	Работа в малых группах	4ч.
Всего:				30 ч.

2.2 Заочная форма обучения

Учебно-тематический план

№	Наименование тем (разделов)	Всего часов	Аудиторные занятия			Самостоятельная работа
			Лекции	Лабораторные работы	Практические занятия	
1.	Введение	20	2			18
2.	Основы теории сигналов.	24			2	22
3.	Основы теории линейных цепей.	18		2		16
4.	Вакуумные электронные приборы.	26	2			24
5.	Твердотельная электроника: диоды, транзисторы, ИМС	22			2	20
6.	Классификация и основные характеристики усилителей.	16		2		14
7.	Генераторы сигналов.	14				14
8.	Нелинейные преобразования.	20		2		18

9.	Радиоприемные устройства.	22	2			20
10.	Основы телевидения	25			2	23
Экзамен		9				
ИТОГО		216	6	6	6	189

Интерактивное обучение по дисциплине

№	Тема занятия	Вид занятия	Форма интерактивного занятия	Кол-во часов
2	Классификация и основные характеристики усилителей.	Лек.	Лекция-дискуссия	2ч.
6	Нелинейные преобразования.	Пр	Работа в малых группах	2ч.
3	Твердотельная электроника: диоды, транзисторы, ИМС	Лб.	Работа в малых группах	4ч.
Всего:				6 ч.

3 СОДЕРЖАНИЕ ТЕМ (РАЗДЕЛОВ)

Раздел 1. Введение

Электрическая энергия, особенности ее производства, распределения и области применения. Основные этапы развития электротехники. Роль радиоэлектроники в развитии автоматизации производственных процессов и систем управления

Раздел 2. Основы теории сигналов.

Радиотехнические сигналы и их классификация. Динамическое представление сигналов. Геометрические методы в теории сигналов. Спектральное представление сигналов. Дискретное преобразование Фурье. Теорема Котельникова.

Раздел 3. Основы теории линейных цепей.

Понятие линейности. Временные характеристики линейных цепей. Частотные характеристики цепей. Основы теории четырехполюсников. Колебательные контуры. Собственная частота, добротность, полоса пропускания и волновое сопротивление. Связанные контуры и фильтры. Классификация фильтров. Антенны и длинные линии. Спектральное представление электрических сигналов.

Раздел 4. Вакуумные электронные приборы.

Вакуумные электронные приборы. Термоэлектронная эмиссия. Принцип действия и отличие электронных ламп (диод, триод, тетрод и пентод). Другие электронно-вакуумные приборы (ЭЛТ, фотоэлементы, фотоумножители и т.д.). Принцип действия вакуумного триода. Уравнение триода. Многоэлектродные лампы. Основные параметры и характеристики электронных ламп. Расчет параметров ламп по их характеристикам. Электронно-лучевая трубка и кинескоп.

Раздел 5. Твердотельная электроника: диоды, транзисторы, ИМС

Энергетические зоны и носители заряда в полупроводниках. Электропроводность полупроводников. Дрейфовый и диффузионный ток. Примесные полупроводники.

Электронно-дырочный переход. Вольт-амперная характеристика диода. Диодные выпрямители. Стабилитрон. Варикап.

Физические процессы в транзисторе. Вольт-амперные характеристики биполярного транзистора. Эквивалентные схемы транзистора как четырехполюсника. Каскад с общим эмиттером. Методы задания рабочей точки. Эмиттерный повторитель. Каскад с общей базой. Источник стабильного тока на транзисторе.

Полевой транзистор с управляющим р-п переходом и его характеристики. Усилительный каскад с общим истоком. Источники тока и управляемые сопротивления на полевых транзисторах. Полевые транзисторы с изолированным затвором. Усилитель с емкостными связями. Усилители с трансформаторной связью. Усилитель с непосредственными связями. Дифференциальный усилитель.

Раздел 6. Классификация и основные характеристики усилителей.

Электронные усилители. Классификация и основные характеристики. Искажения в усилителях. Усилители напряжения. Усилители тока. Усилители мощности. Резонансные усилители. Амплитудная и частотная характеристики. Искажения в усилителях. Расчет усилительного каскада на биполярном и полевом транзисторе. Режимы работы усилителя. Многокаскадные усилители. Обратная связь в усилителях. Операционные усилители

Раздел 7. Генераторы сигналов.

Электронные генераторы. Генераторы синусоидальных колебаний. Генераторы несинусоидальных колебаний. Преобразователи напряжения. Блок- схема и условия возбуждения. Принцип действия генератора синусоидальных колебаний на полевом и биполярном транзисторах. Генераторы пилообразного напряжения и мультивибраторы. RC-генераторы. Условие возбуждения генератора на полевом транзисторе. Схемы построения генераторов синусоидальных колебаний. Кварцевые генераторы. Примеры схем построения релаксационных генераторов. Блокинг-генератор. Импульсные блоки питания.

Раздел 8. Нелинейные преобразования.

Нелинейные электрические цепи. Модуляция. Детектирование. Преобразование сигналов. Амплитудная модуляция. Частотная модуляция. Схемы для осуществления амплитудной и частотной модуляции. Детектирование амплитудно и частотно модулированных колебаний. Спектральное представление амплитудно и частотно модулированных сигналов. Линейное и квадратичное детектирование. Преобразование сигналов.

Раздел 9. Радиоприемные устройства.

Системы радиосвязи. Задачи приема и операции обработки радиосигналов. Характеристика электромагнитных полей. Электрические и магнитные антенны. Помехи. Основные функции РПрУ. Избирательность. Виды избирательности. Пространственная избирательность. Временная избирательность. Частотная избирательность. Кодовая избирательность. Фазовая избирательность. Соседний канал. Усиление в РПрУ. Преобразование частоты. Промежуточная частота. Детектирование. Декодирование. Адаптация. Классификация РПрУ. Краткий исторический очерк развития теории и техники радиоприема.

Приемник прямого усиления. Приемник прямого преобразования. Супергетеродинный приемник. Принципы построения оптической связи. Частотное и временное уплотнение

Раздел 10. Основы телевидения

Принципы формирования, передачи и воспроизведения телевизионного изображения.

Основные принципы телевидения. Развертка изображения. Основные параметры телевизионного изображения, временное и спектральное представление телевизионного сигнала. Блок- схема телевизионного приемника. Блок-схема передающей телевизион-

ной станции. Селектор телевизионных каналов. Усилитель промежуточной частоты изображения. Видеодетектор и видеоусилитель. Генераторы строчной и кадровой развертки. Оценка качества телевизионного изображения.

4 МЕТОДИЧЕСКИЕ РЕКОМЕНДАЦИИ (УКАЗАНИЯ) ДЛЯ СТУДЕНТОВ ПО ИЗУЧЕНИЮ ДИСЦИПЛИНЫ

Учебно-методическое обеспечение самостоятельной работы студентов по дисциплине

№	Наименование раздела (темы)	Формы/виды самостоятельной работы	Количество часов, в соответствии с учебно-тематическим планом
1.	Введение	Подготовка к практическим занятиям. Выполнение лабораторных работ.	18
2.	Основы теории сигналов.	Подготовка к выполнению лабораторных работ.	22
3.	Основы теории линейных цепей.	Подготовка к практическим занятиям. Выполнение лабораторных работ.	16
4.	Вакуумные электронные приборы.	Подготовка к практическим занятиям. Выполнение лабораторных работ.	24
5.	Твердотельная электроника: диоды, транзисторы, ИМС	Подготовка к практическим занятиям. Выполнение лабораторных работ.	20
6.	Классификация и основные характеристики усилителей.	Подготовка к практическим занятиям. Выполнение лабораторных работ.	14
7.	Генераторы сигналов.	Подготовка к практическим занятиям. Выполнение лабораторных работ.	14
8.	Нелинейные преобразования.	Подготовка к практическим занятиям. Выполнение лабораторных работ.	18
9.	Радиоприемные устройства.	Подготовка к практическим занятиям. Выполнение лабораторных работ.	20
10.	Основы телевидения	Подготовка к выполнению лабораторных работ.	23
ИТОГО			189

5 ПРАКТИКУМ ПО ДИСЦИПЛИНЕ

5.1 Темы лабораторных работ:

Очная форма обучения

1. Исследование полупроводниковых диодов (4 ч.).
2. Мостовой метод выпрямления переменного тока (4 ч.).
3. Определение параметров биполярного транзистора (4 ч.).
4. Определение параметров полевого транзистора с р-п переходом (4 ч.).
5. Исследование частотных характеристик электрических фильтров (4 ч.).
6. Исследование усилительного каскада на биполярном транзисторе (4 ч.).
7. Исследование RC– генератора (4 ч.).
8. Исследование мультивибратора. (4 ч.).
9. Модуляция и детектирование (4 ч.).

Заочная форма обучения

1. Исследование частотных характеристик электрических фильтров (2 ч.).
2. Определение параметров биполярного транзистора (2 ч.).
3. Исследование мультивибратора. (2 ч.).

Содержание заданий представлены в системе электронного обучения ФГБОУ ВО «БГПУ».

Литература:

1. Барышников, С.В. Электроника и микроэлектроника. Лабораторный практикум: учебн. пособие для студентов вузов /С.В. Барышников, А.Ю. Милинский. – Благовещенск: Изд-во БГПУ, 2015. – 100с.

6 ДИДАКТИЧЕСКИЕ МАТЕРИАЛЫ ДЛЯ КОНТРОЛЯ (САМОКОНТРОЛЯ) УСВОЕННОГО МАТЕРИАЛА

6.1 Оценочные средства, показатели и критерии оценивания компетенций

Индекс компетенции	Оценочное средство	Показатели оценивания	Критерии оценивания сформированности компетенций
ОПК-1	Собеседование	Низкий (неудовлетворительно)	Студент отвечает неправильно, нечетко и неубедительно, дает неверные формулировки, в ответе отсутствует какое-либо представление о вопросе
		Пороговый (удовлетворительно)	Студент отвечает неконкретно, слабо аргументировано и не убедительно, хотя и имеется какое-то представление о вопросе
		Базовый (хорошо)	Студент отвечает в целом правильно, но недостаточно полно, четко и убедительно
		Высокий	Ставится, если продемонстрированы

		(отлично)	знание вопроса и самостоятельность мышления, ответ соответствует требованиям правильности, полноты и аргументированности.
ОПК-1	Тест	Низкий (неудовлетворительно)	Количество правильных ответов на вопросы теста менее 60 %
		Пороговый (удовлетворительно)	Количество правильных ответов на вопросы теста от 61-75 %
		Базовый (хорошо)	Количество правильных ответов на вопросы теста от 76-84 %
		Высокий (отлично)	Количество правильных ответов на вопросы теста от 85-100 %

6.2 Промежуточная аттестация студентов по дисциплине

Промежуточная аттестация является проверкой всех знаний, навыков и умений студентов, приобретённых в процессе изучения дисциплины. Формой промежуточной аттестации по дисциплине является экзамен.

Для оценивания результатов освоения дисциплины применяется следующие критерии оценивания.

Критерии оценивания устного ответа на экзамене

Оценка 5 (отлично) ставится, если:

- студент полно излагает материал, дает правильное определение основных понятий;
- обнаруживает понимание материала, может обосновать свои суждения, применить знания на практике, привести необходимые примеры не только из учебника, но и самостоятельно составленные;
- излагает материал последовательно и правильно с точки зрения норм литературного языка.

Оценка 4 (хорошо) ставится, если:

- студент дает ответ, удовлетворяющий тем же требованиям, что и для отметки «5», но допускает 1–2 ошибки, которые сам же исправляет, и 1–2 недочета в последовательности и языковом оформлении излагаемого.

Оценка 3 (удовлетворительно) ставится, если:

- студент обнаруживает знание и понимание основных положений данной темы, но:
- излагает материал неполно и допускает неточности в определении понятий или формулировке правил;
- не умеет достаточно глубоко и доказательно обосновать свои суждения и привести свои примеры;
- излагает материал непоследовательно и допускает ошибки в языковом оформлении излагаемого.

Оценка 2 (неудовлетворительно) ставится, если:

- студент обнаруживает незнание большей части соответствующего вопроса;
- допускает ошибки в формулировке определений и правил, искажающие их смысл, беспорядочно и неуверенно излагает материал.
- Оценка «2» отмечает такие недостатки в подготовке, которые являются серьезным препятствием к успешному овладению последующим материалом.

6.3 Типовые контрольные задания или иные материалы, необходимые для оценки результатов освоения дисциплины

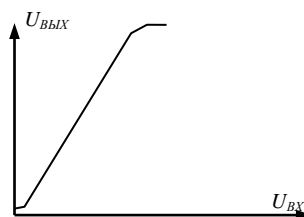
Вопросы на экзамен

1. Электронные лампы. (диод, триод). Принцип действия основные характеристики.
2. Многоэлектродные электронные лампы. Основные характеристики
3. Деление веществ на металлы, полупроводники и диэлектрики. Собственная и примесная проводимость полупроводников.
4. Процессы на $p-n$ переходах. Полупроводниковые диоды и их применение.
5. Биполярные транзисторы. Схемы включения, основные характеристики.
6. Полевой транзистор с $p-n$ переходом. Полевые транзисторы с изолированным затвором.
7. Свободные колебания в LC-контуре. Добротность контура.
8. Вынужденные колебания в последовательном контуре. Связь между добротностью и полосой пропускания.
9. Фильтрующие свойства колебательных контуров.
10. Классификация и основные характеристики усилителей.
11. Усилительный каскад на вакуумном триоде.
12. Усилительный каскад на биполярном транзисторе.
13. Усилительные каскады на полевых транзисторах.
14. Обратная связь в усилителях. Повторители напряжения.
15. Усилители мощности. Двухтактные усилители мощности.
16. LC-генераторы гармонических колебаний. Условие возбуждения генератора на полевом транзисторе.
17. RC- генераторы.
18. Генератор пилообразного напряжения неоновой лампе.
19. Нелинейные преобразования
20. Амплитудная модуляция и детектирование АМ сигналов
21. Частотная модуляция и частотный детектор.
22. Классификация и основные характеристики радиоприемников.
23. Принципы передачи изображения. Передающие ЭЛТ.
24. Телевидение. Блок-схема телевизионного приемника.

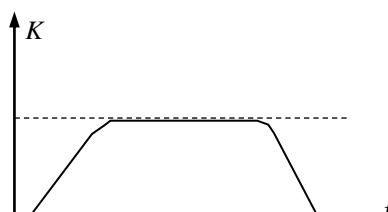
Пример вопросов теста

1. На рисунке представлен график ... характеристики усилителя

- A) частотной
- B) выходной
- C) амплитудной
- D) Фазовой



2. На рисунке представлен график характеристики усилителя



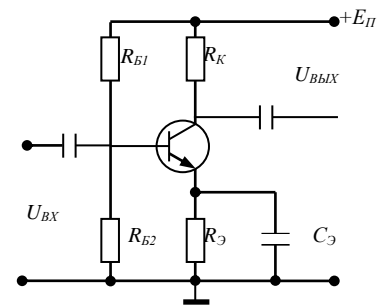
- A) частотной
- B) выходной
- C) амплитудной
- D) Фазовой

3. Коэффициент усиления многокаскадного усилителя равен

- A) Сумме коэффициентов отдельных каскадов
- B) Произведению коэффициентов отдельных каскадов
- C) Коэффициенту усиления первого каскада.
- D) Зависит от типа усилителя и не зависит от числа каскадов.

4. На рисунке приведена схема...

- A) однополупериодного усилителя
- B) эмиттерного повторителя
- C) усилителя с общим эмиттером
- D) усилителя с общей базой



5. Коэффициент усиления по мощности резистивного усилителя определяется по формуле ...

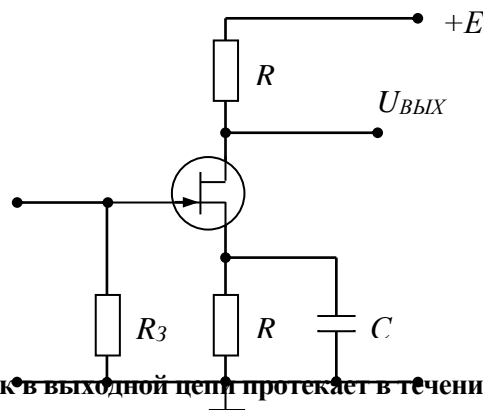
- A) $K_p = U_{\text{вых}} I_{\text{вых}}$
- B) $K_p = U_{\text{вых}} I_{\text{вх}}$
- C) $K_p = K_u K_I$
- D) $K_p = K_u R_H$

6. Уменьшить нелинейные искажения при использовании двухтактных выходных каскадов позволяет режим:

- A) D
- B) C
- C) B
- D) A

7. На рисунке приведена схема включения полевого транзистора с общим(ей)...

- A) затвором
- B) истоком
- C) базой
- D) землёй



8. Режим работы усилителя, при котором ток в выходной цепи протекает в течение всего периода входного сигнала, называется режимом

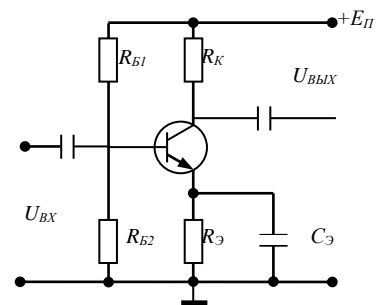
- A) B
 B) C
 C) A
 D) D

9. Коэффициент усиления по напряжению, при наличии отрицательной обратной связи будет определяться соотношением:

- A) $K_U^{(-)} = \frac{K}{1 - \gamma K}$
 B) $K_U^{(-)} = \frac{K}{1 + \gamma K}$
 C) $K_U^{(-)} = \frac{K\gamma}{K - \gamma}$
 D) $K_U^{(-)} = \frac{K\gamma}{1 + \gamma K}$

10. Резисторы R_{B1} и R_{B2} на схеме служат для...

- A) Термостабилизации
 B) Выделения полезного усиленного сигнала
 C) задания режима работы усилителя (A, B, C)
 D) Уменьшения нелинейных искажений



11. В каком году в Советском союзе был запущен первый стационарный спутник связи?

- a) В 1965 г
 b) В 1957 г
 c) В 1975 г

12. Как связана полоса пропускания с добротностью колебательного контура?

- a) $\Delta f = \frac{f_o}{Q}$ где f_o – резонансная частота, Q – добротность.
 b) $\Delta f = Qf_o$ где f_o – резонансная частота, Q – добротность.
 c) $\Delta f = \frac{Q}{f_o}$ где f_o – резонансная частота, Q – добротность.

13. Как определяется полоса пропускания канала связи?

- a) Полоса частот, на границах которой уровень сигнала по напряжению уменьшается в два раза.
 b) Полоса частот, на границах которой уровень сигнала по мощности уменьшается в два раза
 c) Полоса частот, в пределах которой сигнал передается без искажений.

14. Частотой среза фильтра низких частот называется частота при которой коэффициент передачи по напряжению уменьшается:

- a) В два раза

- b) В корень из двух раз
- c) На 30%

15. В каком случае требуется большая ширина электромагнитного спектра?

- a) при передаче телеграфного сигнала
- b) при передаче телевизионного сигнала
- c) при передаче речи

16. Радиоволны какого диапазона пригодны для спутниковых, систем связи?

- a) Сверхдлинные волны
- b) Волны дециметрового и сантиметрового диапазона
- c) Средние волны

17. В приемниках прямого усиления избирательность будет определяться в основном:

- a) Входными фильтрами.
- b) Фильтром низких частот.
- c) Полосовыми фильтрами всех усилительных каскадов..

18. В приемниках прямого преобразование чувствительность будет определяться в основном:

- a) Усилителем звуковой частоты.
- b) Усилителем высокой частоты.
- c) Гетеродином.

7 ПЕРЕЧЕНЬ ИНФОРМАЦИОННЫХ ТЕХНОЛОГИЙ, ИСПОЛЬЗУЕМЫХ В ПРОЦЕССЕ ОБУЧЕНИЯ

Информационные технологии – обучение в электронной образовательной среде с целью расширения доступа к образовательным ресурсам, увеличения контактного взаимодействия с преподавателем, построения индивидуальных траекторий подготовки, объективного контроля и мониторинга знаний студентов.

В образовательном процессе по дисциплине используются следующие информационные технологии, являющиеся компонентами Электронной информационно-образовательной среды БГПУ:

- Официальный сайт БГПУ;
- Корпоративная сеть и корпоративная электронная почта БГПУ;
- Система электронного обучения ФГБОУ ВО «БГПУ»;
- Система тестирования на основе единого портала «Интернет-тестирования в сфере образования www.i-exam.ru»;
- Система «Антиплагиат.ВУЗ»;
- Электронные библиотечные системы;
- Мультимедийное сопровождение лекций и практических занятий;
- Тренажеры, виртуальные среды;
- Обучающие программы (перечислить при наличии).

8 ОСОБЕННОСТИ ИЗУЧЕНИЯ ДИСЦИПЛИНЫ ИНВАЛИДАМИ И ЛИЦАМИ С ОГРАНИЧЕННЫМИ ВОЗМОЖНОСТЯМИ ЗДОРОВЬЯ

При обучении лиц с ограниченными возможностями здоровья применяются адаптивные образовательные технологии в соответствии с условиями, изложенными в раздел «Особенности организации образовательного процесса по образовательным программам для инвалидов и лиц с ограниченными возможностями здоровья» основной образовательной программы (использование специальных учебных пособий и дидактических материалов, специальных технических средств обучения коллективного и индивидуального пользования, предоставление услуг ассистента (помощника), оказывающего обучающимся необходимую техническую помощь и т.п.) с учётом индивидуальных особенностей обучающихся.

9 СПИСОК ЛИТЕРАТУРЫ И ИНФОРМАЦИОННЫХ РЕСУРСОВ

9.1 Литература

1. *Штыков, В. В.* Введение в радиоэлектронику : учебник и практикум для вузов / В. В. Штыков. — 2-е изд., испр. и доп. — Москва : Издательство Юрайт, 2022. — 228 с. — (Высшее образование). — ISBN 978-5-534-08405-4. — Текст : электронный // Образовательная платформа Юрайт [сайт]. — URL: <https://urait.ru/bcode/491152> (дата обращения: 14.10.2022).
2. *Берикашвили, В. Ш.* Радиотехнические системы: основы теории : учебное пособие для вузов / В. Ш. Берикашвили. — 2-е изд., испр. и доп. — Москва : Издательство Юрайт, 2022. — 105 с. — (Высшее образование). — ISBN 978-5-534-09917-1. — Текст : электронный // Образовательная платформа Юрайт [сайт]. — URL: <https://urait.ru/bcode/493107> (дата обращения: 14.10.2022).
3. Радиотехнические системы : учебное пособие для вузов / М. Ю. Застела [и др.] ; под общей редакцией М. Ю. Застела. — 3-е изд., перераб. и доп. — Москва : Издательство Юрайт, 2022. — 495 с. — (Высшее образование). — ISBN 978-5-534-06598-5. — Текст : электронный // Образовательная платформа Юрайт [сайт]. — URL: <https://urait.ru/bcode/493380> (дата обращения: 14.10.2022).

9.2 Базы данных и информационно-справочные системы

1. Федеральный портал «Российское образование» - <http://www.edu.ru>.
2. Всероссийский образовательный портал «Информационно-коммуникационные технологии педагогам» - <https://edu-ikt.ru/>
3. Российский портал открытого образования - <http://www.openet.ru/University.nsf/>
4. Федеральная университетская компьютерная сеть России - <http://www.runnet.ru/res>.
5. Иванов, М. Т. Теоретические основы радиотехники : учеб. пособие для студ. вузов, обучающихся по направлению "Радиотехника" / М. Т. Иванов, А. Б. Сергиенко. - М. : Высш. шк., 2002. - 305 с.
6. Догадин, Николай Борисович. Основы радиотехники : учеб. пособие / Н. Б. Догадин. - СПб. ; М. ; Краснодар : Лань, 2007. - 270 с.
7. Барышников, С.В. Электроника и микроэлектроника. Лабораторный практикум: учебн. пособие для студентов вузов / С.В. Барышников, А.Ю. Милинский. – Благовещенск: Изд-во БГПУ, 2015. – 100с.

9.3 Электронно-библиотечные ресурсы

1. Ермуратский, П.В. Электротехника и электроника [Электронный ресурс] : учебник / П.В. Ермуратский, Г.П. Лычкина, Ю.Б. Минкин. — Электрон. дан. — М. : ДМК Пресс, 2011. — 416 с. — Режим доступа: http://e.lanbook.com/books/element.php?pl1_id=908 — Загл. с экрана.

2. Афанасьева, Н.А. Электротехника и электроника [Электронный ресурс] : учебное пособие / Н.А. Афанасьева, Л.П. Булат. — Электрон. дан. — Спб. : НИУ ИТМО (Санкт-Петербургский национальный исследовательский университет информационных технологий, механики и оптики), 2005. — 178 с. — Режим доступа: http://e.lanbook.com/books/element.php?pl1_id=43730 — Загл. с экрана
3. ЭБС «Юрайт». - Режим доступа: <https://urait.ru>
1. Полпред (обзор СМИ). - Режим доступа: https://polpred.com/news_

10 МАТЕРИАЛЬНО-ТЕХНИЧЕСКАЯ БАЗА

Лабораторные работы проводятся в специализированной учебно-научной лаборатории дискретной и микропроцессорной техники кафедры ВТ. Лаборатория оснащена современным оборудованием, позволяющим проводить лабораторные занятия

- Стол аудиторный 3-мест.
- Стол преподавателя
- Стул преподавателя
- Пюпитр
- Аудиторная доска
- Компьютер с установленным лицензионным специализированным программным обеспечением
- 8 - портовый Коммутатор D-Link для выхода в электронно-библиотечную систему и электронную информационно-образовательную среду БГПУ
- Мультимедийный проектор
- Экспозиционный экран (навесной)
- Демонстрационные наборы комплектующих ЭВМ
- Наборы комплектующих ЭВМ для выполнения практических работ
- Вольтметр цифровой
- Генератор ГЗ-117
- Лабораторный стенд «Промавтоматика»
- Осциллограф С1-73
- Стенды учебные по электрорадиотехнике
- Учебно-наглядные пособия - таблицы, мультимедийные презентации по дисциплинам.

При проведении лабораторных работ по электронике исследования проводятся в системе схемотехнического проектирования *ElektoRed*

Студенты полностью обеспечены учебными и методическими материалами, разработанными на кафедре для организации их обучения и контроля его результатов

Используемое программное обеспечение: Microsoft®WINEDUperDVC AllLng Upgrade/SoftwareAssurancePack Academic OLV 1License LevelE Platform 1Year; Microsoft®OfficeProPlusEducation AllLng License/SoftwareAssurancePack Academic OLV 1License LevelE Platform 1Year; Dr.Web Security Suite; Java Runtime Environment; Calculate Linux.

Разработчик: Барышников С.В. – д.ф.-м.н., профессор.

11 ЛИСТ ИЗМЕНЕНИЙ И ДОПОЛНЕНИЙ

Утверждение изменений и дополнений в РПД для реализации в 20__/20__ уч. г.

РПД пересмотрена, обсуждена и одобрена для реализации в 20__/20__ учебном году на заседании кафедры физического и математического образования (протокол № __ от «__» мая 20__ г.).

№ изменения: 1	
№ страницы с изменением:	
Исключить:	Включить:
№ изменения: 2	
№ страницы с изменением:	
Исключить:	Включить: