

Документ подписан простой электронной подписью

Информация о владельце:

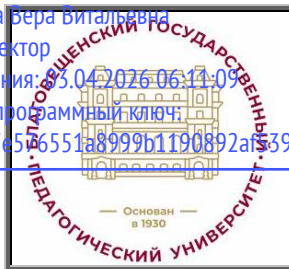
ФИО: Щёкина Вера Витальевна

Должность: Ректор

Дата подписания: 03.04.2026 06:11:09

Уникальный программный ключ:

a2232a55157e51a6551a8999b1190892af3989420420336ffbf573a434e57789



**МИНИСТЕРСТВО ПРОСВЕЩЕНИЯ
РОССИЙСКОЙ ФЕДЕРАЦИИ**

**Федеральное государственное бюджетное образовательное
учреждение высшего образования**

«Благовещенский государственный педагогический университет»

**ОСНОВНАЯ ОБРАЗОВАТЕЛЬНАЯ ПРОГРАММА
Рабочая программа дисциплины**

«УТВЕРЖДАЮ»

**Декан индустриально-
педагогического факультета
ФГБОУ ВО «БГПУ»**

**Н.В. Слесаренко
«29» мая 2024 г.**

**Рабочая программа дисциплины
ПЕРСПЕКТИВА**

**Направление подготовки
44.03.05 ПЕДАГОГИЧЕСКОЕ ОБРАЗОВАНИЕ
(с двумя профилями подготовки)**

**Профиль
«ИЗОБРАЗИТЕЛЬНОЕ ИСКУССТВО»**

**Профиль
«ДОПОЛНИТЕЛЬНОЕ ОБРАЗОВАНИЕ»**

**Уровень высшего образования
БАКАЛАВРИАТ**

**Принята на заседании кафедры
изобразительного искусства и методики его преподавания
(протокол № 9 от «29» мая 2024 г.)**

Благовещенск 2024

СОДЕРЖАНИЕ

1	ПОЯСНИТЕЛЬНАЯ ЗАПИСКА.....	3
2	УЧЕБНО-ТЕМАТИЧЕСКОЕ ПЛАНИРОВАНИЕ.....	4
3	СОДЕРЖАНИЕ ТЕМ (РАЗДЕЛОВ).....	5
4	МЕТОДИЧЕСКИЕ РЕКОМЕНДАЦИИ (УКАЗАНИЯ) ДЛЯ СТУДЕНТОВ ПО ИЗУЧЕНИЮ ДИСЦИПЛИНЫ.....	6
5	ПРАКТИКУМ ПО ДИСЦИПЛИНЕ.....	7
6	ДИДАКТИЧЕСКИЕ МАТЕРИАЛЫ ДЛЯ КОНТРОЛЯ (САМОКОНТРОЛЯ) УСВОЕННОГО МАТЕРИАЛА.....	28
7	ПЕРЕЧЕНЬ ИНФОРМАЦИОННЫХ ТЕХНОЛОГИЙ, ИСПОЛЬЗУЕМЫХ В ПРОЦЕССЕ ОБУЧЕНИЯ.....	43
8	ОСОБЕННОСТИ ИЗУЧЕНИЯ ДИСЦИПЛИНЫ ИНВАЛИДАМИ И ЛИЦАМИ С ОГРАНИЧЕННЫМИ ВОЗМОЖНОСТЯМИ ЗДОРОВЬЯ.....	43
9	СПИСОК ЛИТЕРАТУРЫ И ИНФОРМАЦИОННЫХ РЕСУРСОВ.....	43
10	МАТЕРИАЛЬНО-ТЕХНИЧЕСКАЯ БАЗА.....	44
11	ЛИСТ ИЗМЕНЕНИЙ И ДОПОЛНЕНИЙ.....	46

1 ПОЯСНИТЕЛЬНАЯ ЗАПИСКА

1.1 Цель дисциплины: усвоение профессиональных знаний, умений и навыков построения перспективы плоских и объемных фигур, интерьеров, экстерьеров, а также в построении собственных падающих теней на примерах различных объектов.

Знания, усвоенные в процессе изучения этого предмета, помогают в работе над рисунком с натуры, в работе над композицией картин, в живописи, в скульптуре.

1.2 Место дисциплины в структуре ООП: Дисциплина «Перспектива» относится к дисциплинам обязательной части блока Б1 (Б1.О.07.04).

Перспективу называют теоретической основой изобразительного искусства. Без знаний этих основ невозможна творческая деятельность современного художника. Таким образом, перспектива является важным предметом в подготовке квалифицированного учителя изобразительного искусства.

Курс перспективы предусматривает тесную связь с такими предметами, как пластическая анатомия, рисунок, живопись, композиция, история искусств и др.

1.3 Дисциплина направлена на формирование следующих компетенций:

- ОПК-8. Способен осуществлять педагогическую деятельность на основе специальных научных знаний:

- ОПК-8.3 Демонстрирует специальные научные знания в том числе в предметной области.

- ПК-2. Способен осуществлять педагогическую деятельность по профильным предметам (дисциплинам, модулям) в рамках программ основного общего, среднего общего и дополнительного образования, **индикаторами** достижения которой является:

- ПК-2.4 Готов реализовывать изобразительные навыки в работе над композицией в живописи, графике, декоративно-прикладном искусстве.

- ПК-2.5 Готов к самостоятельной художественно-творческой деятельности в области изобразительного и декоративно-прикладного искусства, компьютерной графики.

1.4 Перечень планируемых результатов обучения. В результате изучения дисциплины студент должен

знать:

- особенности линейной перспективы;
- особенности наблюдательной перспективы;
- особенности воздушной перспективы;

уметь:

- работать с чертежными инструментами;
- компоновать графические образы на бумаге;
- определять пропорции объемных предметов;

владеть:

- перспективой как научной дисциплиной;
- графическими навыками;
- способами применения обратной перспективы.

Общая трудоемкость дисциплины «Перспектива» составляет 4 зачетные единицы (144 ч.). Программа изучается студентами дневной формы обучения на лекциях и лабораторных занятиях. Предусмотрена самостоятельная работа студентов по темам и разделам. Проверка знаний осуществляется фронтально, индивидуально, заканчивается аттестацией обучающегося (экзамен).

1.5 Объем дисциплины и виды учебной деятельности

Очная форма обучения

Вид учебной работы	Всего часов	Семестр
		4

Общая трудоемкость	144	144
Аудиторные занятия	54	54
Лекции	22	22
Практическая работа	32	32
Самостоятельная работа	54	54
Вид итогового контроля	36	экзамен

2 УЧЕБНО-ТЕМАТИЧЕСКОЕ ПЛАНИРОВАНИЕ

2.1 Очная форма обучения

№	Наименование тем (разделов)	Всего часов	Аудиторные		Самостоятельная работа	Контроль
			Лекции	Практическая работа		
1.	Краткое содержание общих вопросов по учебной дисциплине. Картина и ее элементы	13	3	4	6	
2.	Перспектива точки, перспектива прямой. Изображение плоскости в перспективе. Позиционные задачи	16	3	5	8	
3.	Перспективные масштабы. Простейшие метрические задачи	16	3	5	8	
4.	Перспектива угла. Построение простейших геометрических фигур. Окружность в перспективе	18	3	5	10	
5.	Способы построения перспективных изображений	27	5	8	14	
6.	Построение теней в перспективе	18	5	5	8	
Экзамен		36	-	-		36
ИТОГО		144	22	32	54	36

Интерактивное обучение по дисциплине

№	Наименование тем (разделов)	Вид занятия	Форма интерактивного занятия	Кол-во часов
1	Краткое содержание общих вопросов по учебной дисциплине. Картина и ее элементы	ЛК	Лекция-консультация	2
2	Перспектива точки, перспектива прямой. Изображение плоскости в перспективе. Позиционные задачи	ЛР	Работа в малых группах (метод обсуждения в малых группах)	2
3	Перспективные масштабы. Простейшие метрические задачи	ЛР	Творческая мастерская	4
4	Перспектива угла. Построение простейших геометрических фигур. Окружность в перспективе	ЛК	Работа в малых группах (метод обсуждения в малых группах)	4
5	Способы построения перспективных изображений	ЛР	Разработка проекта	4
6	Построение теней в перспективе	ЛР	Творческая мастерская	2
ИТОГО				18

3 СОДЕРЖАНИЕ ТЕМ (РАЗДЕЛОВ)

Тема 1. Краткое содержание общих вопросов по учебной дисциплине. Картина и ее элементы

Общие сведения о перспективе. Проецирующий аппарат и его элементы. Основные элементы картины. Перспектива как наука.

«Золотое сечение». Выбор положения линии горизонта на картине. Выбор главной точки картины. Выбор дистанционного расстояния. Система условных знаков и обозначений.

Деление отрезка на равные части. Увеличение отрезка в несколько раз. Способ «диагонали».

Тема 2. Перспектива точки, прямой. Изображение плоскости в перспективе. Позиционные задачи

Принцип построения перспективы точки. Простая композиция, на примере которой иллюстрируется построение точки.

Предельная точка прямой. Картинный след прямой. Задание на картине перспективы прямой и построение ее на проецирующем аппарате.

Выбор точки зрения в картинной плоскости.

Перспектива плоскости. Фигуры для задания плоскости на чертеже. Расположение плоскостей частного положения в предметном пространстве.

Построение следов плоскости, заданной на картине различными способами.

Тема 3. Перспективные масштабы. Простейшие метрические задачи

Общие понятия о перспективных масштабах. Масштаб картин. Способы задания масштаба картины. Масштаб глубин. Дробная дистанционная точка. Масштаб широт. Масштаб высот. Масштабная шкала и ее практическое применение. Удобство при построении перспективных изображений. Перспективный масштаб на произвольно направленной прямой (горизонтальной, фронтальной, на прямой особого положения, на прямой общего положения).

Масштабная точка. Случаи ее применения.

Простейшие метрические задачи.

Тема 4. Перспектива угла. Построение простейших геометрических фигур. Окружность в перспективе

Построение геометрических фигур в простейшем положении.

Построение в перспективе углов, произвольно расположенных в горизонтальной плоскости. Построение в перспективе угла наклона горизонтальной прямой к картинной плоскости. Построение в перспективе угла наклона прямой особого положения к предметной плоскости. Построение в перспективе угла наклона прямой общего положения к предметной плоскости. Построение в перспективе углов наклона восходящей и нисходящей плоскостей к предметной плоскости.

Построение окружности в перспективе. Начертание окружности в перспективе при различном положении ее в предметном пространстве. Основной способ построения окружности в перспективе.

Построение в перспективе изображений круглых предметов.

Тема 5. Способы построения перспективных изображений

Способ перспективной сетки. В чем и в каких случаях его используют. Способ малой картины. На чем основан данный способ. Случаи применения. Способ увеличения картины. Построение перспективы объекта по плану и фасаду (способ следов лучей зрения). Практическое удобство данного способа. Способ архитекторов. Этапы построения перспективы по данному способу. Способ совмещения предметной плоскости с картиной.

Тема 6. Построение теней в перспективе

Общие сведения о теории теней. Механизм образования светотени, расположение ее элементов. Градации светотени.

Собственная и падающая тень.

Классификация источников освещения. Построение теней при искусственном освещении. Способ построения падающей тени при точечном освещении.

Построение теней при солнечном освещении. Сущность построения солнечной тени.

4 МЕТОДИЧЕСКИЕ РЕКОМЕНДАЦИИ (УКАЗАНИЯ) ДЛЯ СТУДЕНТОВ ПО ИЗУЧЕНИЮ ДИСЦИПЛИНЫ

Теория линейной перспективы на вертикальной плоскости. Даны общие положения, законы и правила построения перспективных изображений на картине. Чтобы теоретический материал при изучении постепенно усваивался и запоминался, обратите внимание на вопросы для самопроверки знаний. Не пренебрегайте ими и постарайтесь ответить на них. А для развития навыков в применении теории на практике предлагается выполнять небольшие упражнения и графические задания в виде чертежей, схем, эскизов, рисунков и набросков. Выполнение их обязательно, поскольку это будет способствовать более глубокому и прочному усвоению и закреплению теории перспективы.

Теоретический материал по перспективе взаимосвязан с предметами изобразительного цикла – рисунком, живописью, композицией, декоративно-прикладным искусством, дизайном, историей искусств. Особенно важно, что содержание материала по перспективе опирается на начертательную геометрию, ее определения, положения.

Перспектива является точной наукой, поэтому для ее изучения использованы условные обозначения и знаки. Многие из них известны из школьного курса математики, другие будут для вас новыми. В процессе изучения материала – запомнить их.

Учебно-методическое обеспечение самостоятельной работы студентов по дисциплине

№	Наименование раздела (темы)	Формы/виды самостоятельной работы	Количество часов, в соответствии с учебно-тематическим планом
1.	Краткое содержание общих вопросов по учебной дисциплине. Картина и ее элементы	Выполнение графических зарисовок	6
2.	Перспектива точки, перспектива прямой. Изображение плоскости в перспективе. Позиционные задачи	Выполнение графических зарисовок перспективы точки, прямой, плоскости. Решение задач	8
3.	Перспективные масштабы. Простейшие метрические задачи.	Выполнение перспективы условных графических изображений, используя масштабы высоты, ширины, глубины. Решение задач	8

4.	Перспектива угла. Построение простейших геометрических фигур. Окружность в перспективе	Выполнение графических зарисовок геометрических фигур	10
5.	Способы построения перспективных изображений	Выполнение графических зарисовок архитектурных элементов (способ архитекторов)	14
6	Построение теней в перспективе	Выполнение перспективы условных графических изображений	8
	ИТОГО		54

5 ПРАКТИКУМ ПО ДИСЦИПЛИНЕ

Тема 1. Краткое содержание общих вопросов по учебной дисциплине. Картина и ее элементы

Содержание

Система условных знаков и обозначений

Условимся, заданные в предметном пространстве элементы объекта обозначать латинскими буквами со штрихами ('), а их изображение на картине – без штрихов.

$A', B' \dots; a', b' \dots$ - точки и их основания, заданные в предметном пространстве.

$A, B \dots; a, b \dots$ - точки и их основания, изображенные на картине.

$A_0, B_0, I_0, 2_0 \dots$ - точки, расположенные на основании картины.

$A^\infty, B^\infty, \dots; a^\infty, b^\infty \dots$ - предельные точки прямых и их проекций.

$M^\infty, M_1, M_2, M_3, M_4 \dots$ - масштабные точки, заданные на линии горизонта.

F_1 и F_2, F_3 и $F_4 \dots$ - предельные точки сторон прямого угла, расположенные на линии горизонта.

$Q', R', T', V', W' \dots; Q, R, T, V, W \dots$ - плоскости, заданные в предметном пространстве и изображенные на картине.

S^∞ и s^∞ - точки, в которых сходятся солнечные лучи и их проекции.

S и c_1, c_2, c_3, c_4 - точечный источник света (лампа) и его проекции на горизонтальные и вертикальные плоскости.

$A_\perp, B, E \dots$ - тени от точек, изображенные на картине.

$A^*, B^*, E^* \dots$ - зеркальные отражения точек, изображенные на картине.

S - точка зрения, совмещенная с картиной.

$D/2, D/3, D/4 \dots$ - дробные дистанционные точки.

= - знак равенства (угол $\alpha = 30^\circ$).

\equiv - знак совпадения элементов ($A \equiv a$ – совпадение точки и ее проекции).

\times - знак пересечения ($AB \times CE$ пересечение двух прямых).

\perp - знак перпендикулярности элементов ($AB \perp kk$ – отрезок AB перпендикулярен основанию картины).

∞ - знак бесконечности (A'^∞ - бесконечно удаленная точка прямой).

\parallel - знак параллельности ($AB \parallel CE$ – параллельные отрезки).

Элементы проецирующего аппарата

Предметная плоскость, P .

Картинная плоскость, K – это плоскость проекций, или картина.

Основание картины, kk

Точка зрения, S

Точка стояния, s

Высота точки зрения, Ss

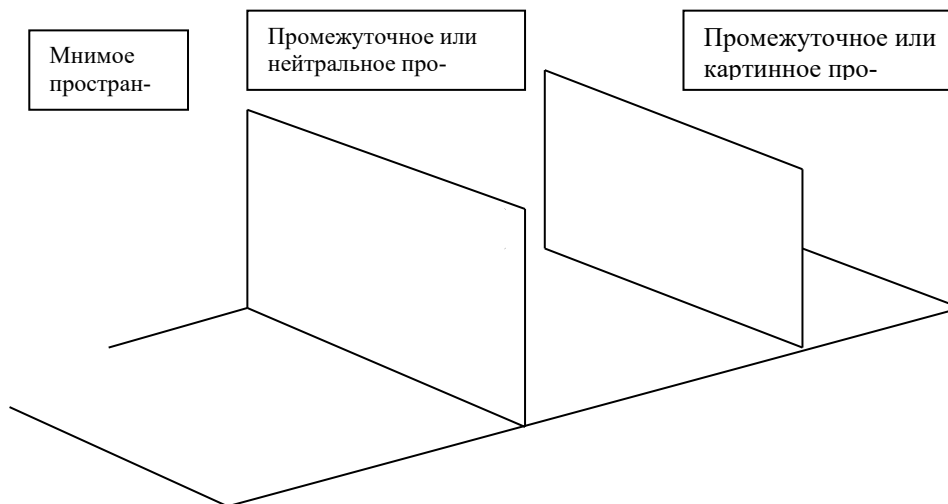
Нейтральная плоскость, N

Предметный след нейтральной плоскости, Np

Предметное, или картинное, пространство

Промежуточное, или нейтральное, пространство

Мнимое пространство



Картина и ее элементы. Элементы проецирующего аппарата и картины находятся между собой в зависимости, поскольку они связаны с положением рисующего. На основе их взаимосвязи определены элементы картины, которые необходимы при построении перспективных изображений.

Картинная плоскость, K , с ее основанием, kk ,

Плоскость горизонта, H ,

Линия горизонта, hh ,

Нейтральная прямая, nn – линия пересечения плоскости горизонта с нейтральной плоскостью. Она параллельна линии горизонта.

Главный луч зрения, SP

Главная точка картины, P

Плоскость главного луча зрения, $sSPp_0$.

Главная линия картины, или линия главного вертикала, Pp_0

Дистанционные точки, или точки отдаления, D_1 и D_2 . Дистанционное, или зрительное расстояние, PD_1 и PD_2 .

Правило

Для построения перспективных изображений задают основные или главные элементы картины: форму и размеры рамки с ее основанием, kk , исходя из композиционного сюжета; линию горизонта, hh , определяющую высоту точки зрения относительно предметной плоскости; главную точку, P , показывающую место, перед которым находится зритель; дистанционные точки, D_1 и D_2 , расположенные на линии горизонта по обе стороны от главной точки в соответствии с расстоянием от зрителя до картины.

Формат с «классическими» пропорциями сторон прямоугольника: отношение меньшей стороны к большей составляет 0,618 033 9, а большей к меньшей – 1,618 033 9. Эти числа с древнейших времен называют «золотыми», а отношение величин известно в науке как «**золотое сечение**» или «**золотая пропорция**».

Исторические корни образования «золотого сечения» уходят в глубокую древность. Основа учения о гармонии мира, выраженная в числовых отношениях, была заложена древ-

негреческим ученым-математиком и философом Пифагором (VI в. до н. э.). Это соотношение основано на геометрическом делении отрезка (AB) точкой (C) в среднем и крайнем отношении при соблюдении «золотых пропорций» в следующем построении: $AB = BL$; $DL = DB = DE$ и $AE = AC$.

Итак, на отрезке AB путем простейших построений найдено такое положение точки C, при котором получаются пропорции «золотого сечения»: длина всего отрезка так относится к большей его части, как большая часть отрезка – к его меньшей части ($AB : AC = AC : CB$).

На соотношении частей отрезка в пропорциях «золотого сечения» основано построение прямоугольника (рис. 4).

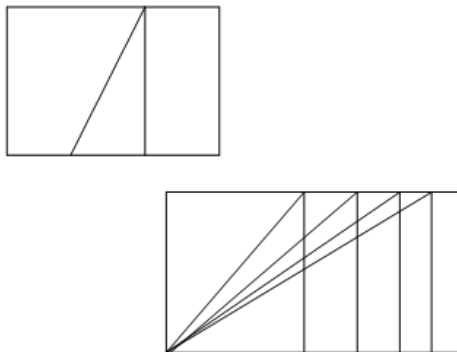


Рис.4

«Золотое сечение» используется в практике построения различных изображений. Это способствует созданию гармоничных образов и уравновешенности пропорций во всем, что нас окружает. В математике, изобразительном искусстве, в быту и в природе, в растительном и животном мире.

Известно, что в изометрии окружность изображается эллипсом, а на практике (для упрощения построения) заменяют овалом. В них соотношение величин большой и малой оси составляет 5 : 3, что соответствует «золотым пропорциям» в практической и теоретической изометрии.

Выбор положения линии горизонта на картине. Горизонт – это воображаемая линия, которая разделяет видимое пространство на нижнюю и верхнюю части, называемые «земля» и «небо». В науке установлены два горизонта – *действительный* (или *географический*) и *теоретический* (или *перспективный*).

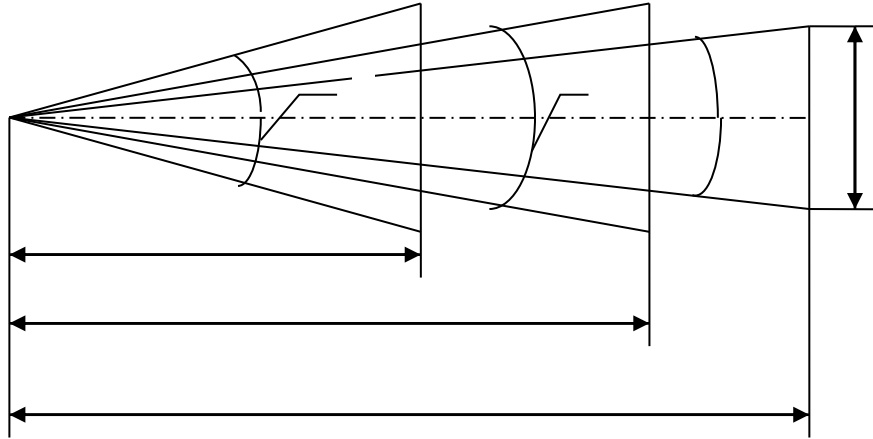
С учетом положения на картине линия горизонта может быть *высокой*, *средней* и *низкой*. Если она находится на одинаковом расстоянии от верхнего и нижнего края картины, то это *средний горизонт*. Принято считать линию горизонта *высокой* при расположении ее выше середины картины и *низкой*, если она находится ниже середины. **Зарисовки**

Выбор главной точки картины. При создании композиции, как правило, главную точку на линии горизонта задают в центре, то есть в пересечении диагоналей или в средней трети ширины картины. Иногда для усиления смыслового содержания сюжета главную точку смещают от середины и располагают ее ближе к боковому краю рамки картины, что не всегда желательно. **Пример – изображение куба.**

Выбор дистанционного расстояния.

Какое же предметное пространство может охватить зрение человека? На каком расстоянии должен находиться рисующий от предметов, чтобы при построении их в перспективе полученные изображения в большей степени соответствовали их зрительному образу?

При удалении предмета в процессе его рассматривания уменьшается величина угла ясного зрения и увеличивается зрительное (дистанционное) расстояние.

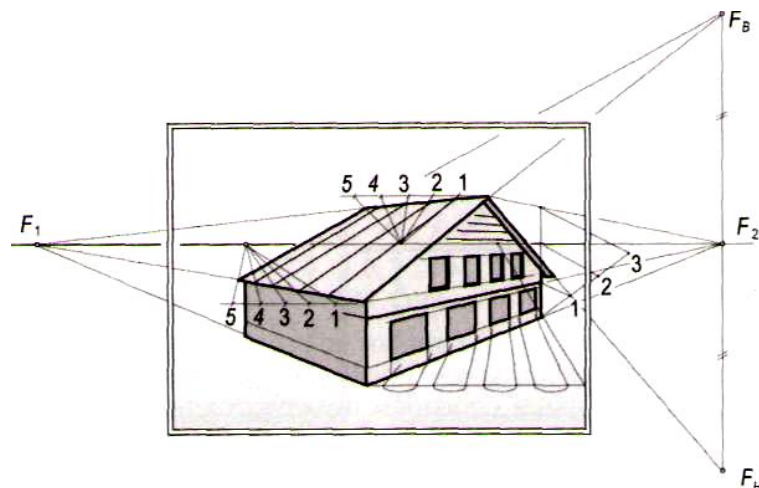
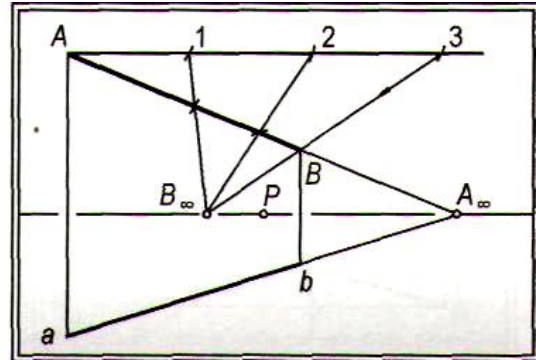
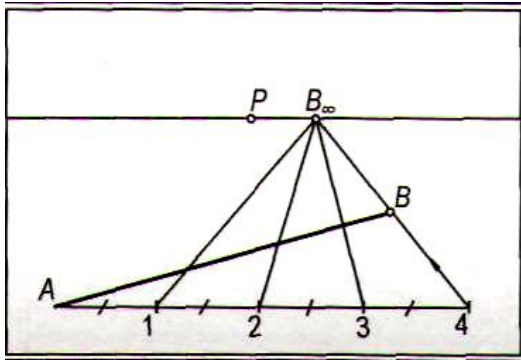


При увеличении $d.p.$ до 2 диаметров основания конуса ясного зрения восприятие зрителем сюжетного действия будет как бы со стороны. При $d.p.$ более 2,5 диаметра поля ясного зрения изображаемые объекты становятся значительно удаленными.

Чтобы перспективное изображение наилучшим образом соответствовало зрительному восприятию, вся картина должна находиться в пределах поля ясного зрения. При этом величина угла ясного зрения должна быть в пределах 28 - 37°, что соответствует 1,5 – 2 диаметрам основания конуса ясного зрения.

Чтобы при создании композиции и рисовании с натуры – необходимо задавать $d.p.$, равное 1,5 – 2 диагоналям картины.

Деление отрезка на равные части.



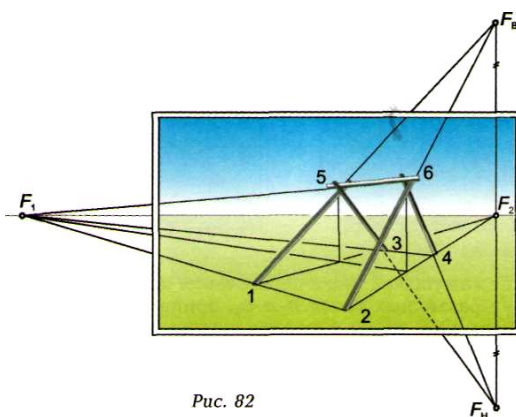
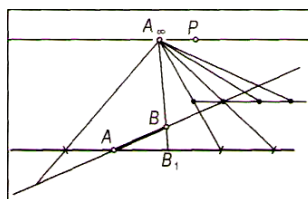
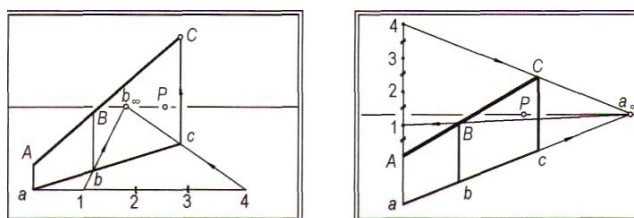
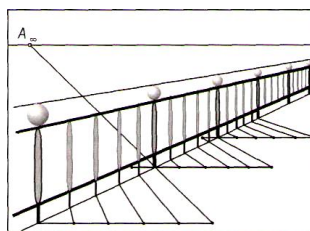


Рис. 82

Увеличение отрезка в несколько раз.



Этот способ используют для построения в перспективе различных архитектурных элементов, расположенных на одинаковом расстоянии друг от друга (ограда, решетка, изгородь, перила, балюстрада, колонны, пилястры и пр.).



Способ «диагонали».

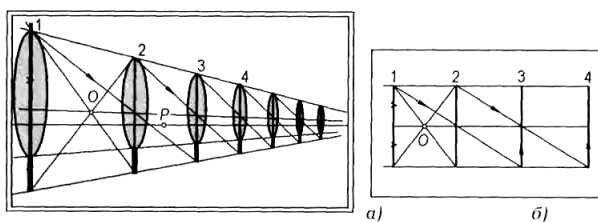
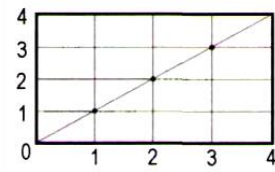
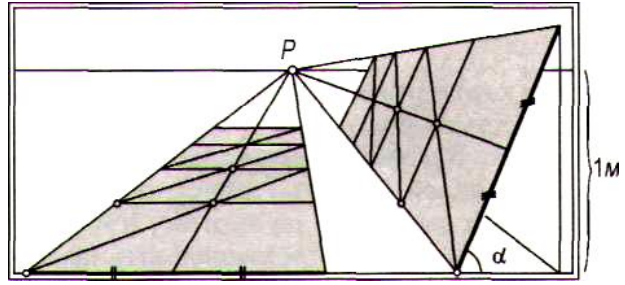
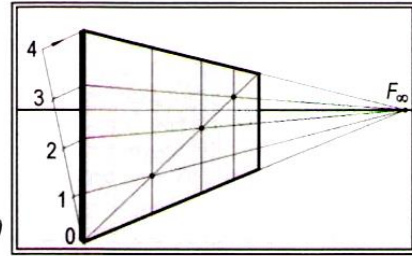


Рис. 164

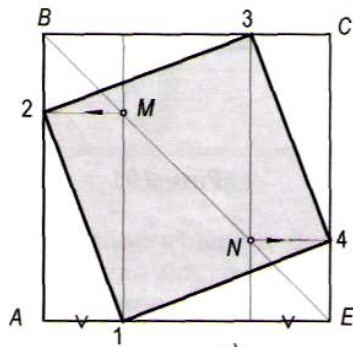


a)

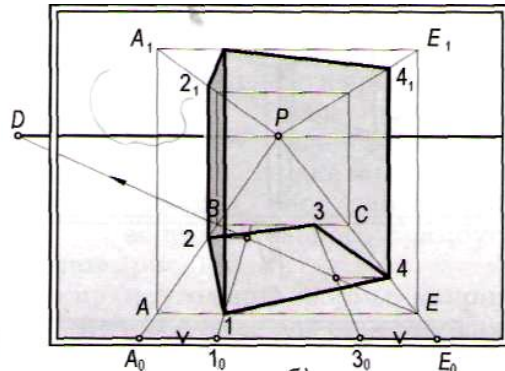


b)

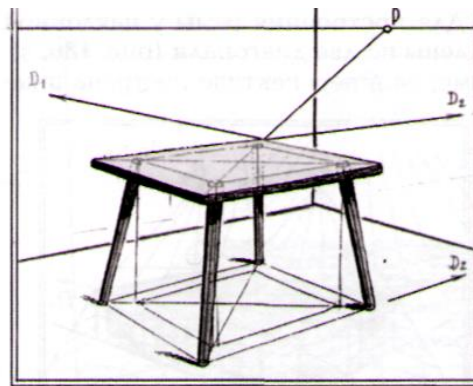
Puc. 188



a)



b)



Puc. 189

Литература:

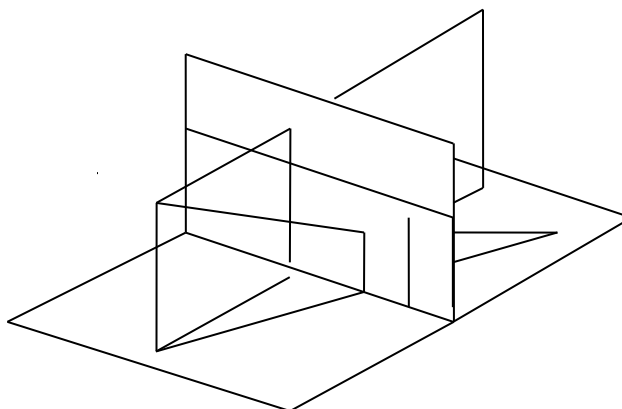
1. Беляева, С.Е. Основы изобразительного искусства и художественного проектирования: учебник / С. Е. Беляева. – 3-е изд., стер. – М. : Академия, 2008. – 203 с. : ил., [8] л. цв. ил. – **3 экз.**
2. Бесчастнов, Н.П. Графика натюрморта: учеб. пособие для студ. вузов / Н.П. Бесчастнов. - М.: ВЛАДОС, 2008. – 255 с. – **10 экз.**
3. Буланже, Г. В. Инженерная графика. Проецирование геометрических тел [Текст] : учеб. пособие для студ. вузов / Г. В. Буланже, И. А. Гушин, В. А. Гончарова. - 2-е изд., стер. - М. : Высш. шк., 2008. - 182, [2] с. : ил. – **15 экз.**
4. Зорин, Л. Н. Рисунок: учебник для студ. вузов / Л. Н. Зорин. – СПб. ; М. ; Краснодар : Лань ; Планета музыки, 2013. – 104 с. : ил. – **5 экз.**
5. Короев, Ю.И. Начертательная геометрия. Учеб. для вузов / Ю.И. Короев. – 2-е изд., перераб., доп. – М.: Архитектура-С, 2007. – 424 с.: ил. – **2 экз.**
6. Кузин, В. С. Рисунок. Наброски и зарисовки : учеб. пособие для студентов пед. вузов / В. С. Кузин. – М. : Академия, 2004. – 232 с. : ил., цв. ил. – **14 экз.**
7. Ли, Н. Г. Основы учебного академического рисунка : учебник для студ. вузов / Н. Г. Ли. – М. : ЭКСМО, 2008. – 478 с. – **3 экз.**

Тема 2. Перспектива точки, перспектива прямой. Изображение плоскости в перспективе. Позиционные задачи.

Выполнение простой композиции, на примере которой иллюстрируется построение точки.

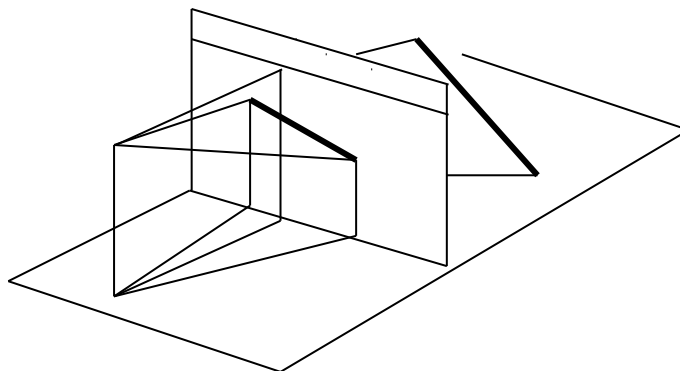
Правило

Для построения перспективы точки направляют в нее и ее основание лучи зрения и находят точки пересечения их с картиной. Для этого лучи зрения заключают в вертикальную плоскость и строят линию пересечения ее с картиной. Точки пересечения лучей зрения с линией пересечения плоскостей определяют перспективу заданной точки и ее основания.



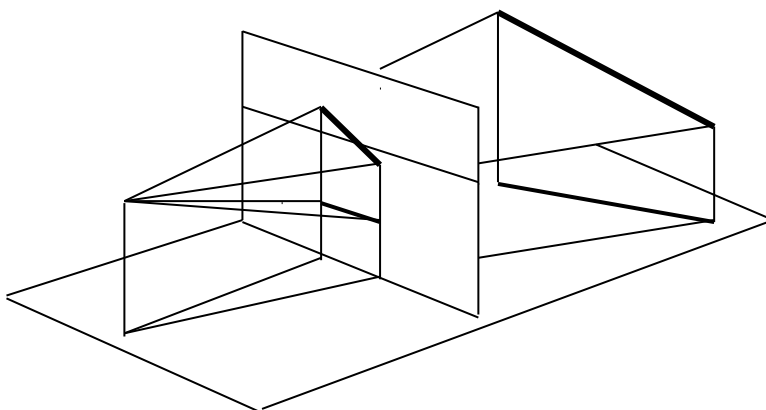
Частным называется такое положение точки, когда она принадлежит предметной или картинной плоскости. *Общим* называется такое положение точки, когда она расположена в предметном пространстве, и удалена на некоторое расстояние от предметной и картинной плоскостей.

Перспектива отрезка прямой.



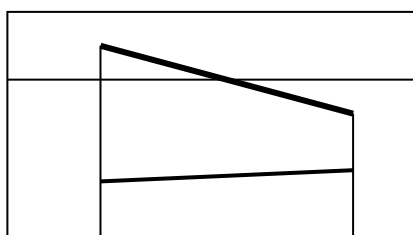
Правило

Для изображения на картине отрезка прямой строят перспективу двух его точек (концов). Прямая, соединяющая найденные точки, определит на картине перспективу заданного отрезка.



Правило

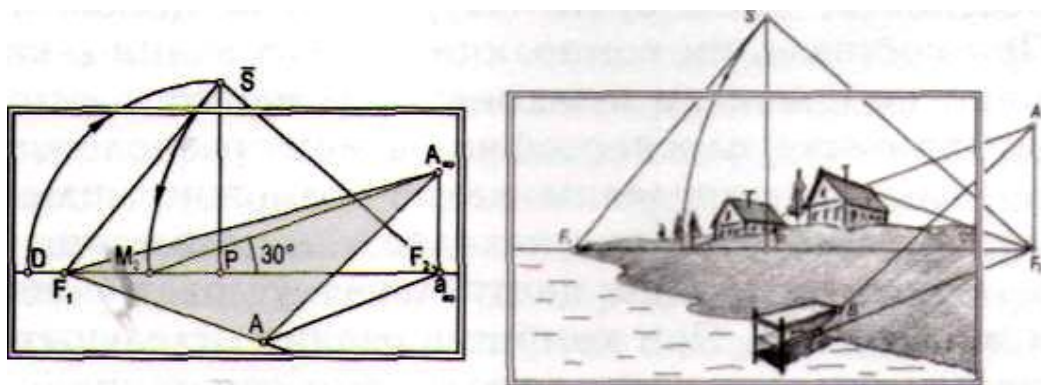
Для построения перспективы отрезка направляют лучи зрения в его концы и их проекции, затем находят точки пересечения их с картиной.



Построение плоскости общего положения, наклонной к предметной плоскости

Правило

Для построения на картине плоскости общего положения, наклонной к предметной под каким-либо углом, при масштабной точке задают ее линейный угол, расположенный перпендикулярно к предметному следу данной плоскости. Прямая, соединяющая предельные точки предметного следа плоскости и стороны линейного угла, определит предельную прямую искомой плоскости.



Правило

Для определения угла наклона плоскости общего положения к предметной строят ее линейный угол, расположенный перпендикулярно к предметному следу плоскости. Для этого находят предельные точки сторон линейного угла, который образуется при масштабной точке для восходящей плоскости над линией горизонта, а для нисходящей – под ней.

Литература:

1. Беляева, С.Е. Основы изобразительного искусства и художественного проектирования: учебник / С. Е. Беляева. – 3-е изд., стер. – М. : Академия, 2008. – 203 с. : ил., [8] л. цв. ил. – **3 экз.**
2. Бесчастнов, Н.П. Графика пейзажа: учеб. пособие для студ. вузов / Н.П. Бесчастнов. – М.: ВЛАДОС, 2005. – 301 с. – **8 экз.**
3. Зорин, Л. Н. Рисунок: учебник для студ. вузов / Л. Н. Зорин. – СПб. ; М. ; Краснодар : Лань ; Планета музыки, 2013. – 104 с. : ил. – **5 экз.**
4. Короев, Ю.И. Начертательная геометрия. Учеб. для вузов / Ю.И. Короев. – 2-е изд., перераб., доп. – М.: Архитектура-С, 2007. – 424 с.: ил. – **2 экз.**
5. Кузин, В. С. Рисунок. Наброски и зарисовки : учеб. пособие для студентов пед. вузов / В. С. Кузин. – М. : Академия, 2004. – 232 с. : ил., цв. ил. – **14 экз.**
6. Ли, Н. Г. Основы учебного академического рисунка : учебник для студ. вузов / Н. Г. Ли. – М. : ЭКСМО, 2008. – 478 с. – **3 экз.**
7. Макарова, М.Н. Перспектива: учебник для студентов высших учебных заведений, обучающихся по специальности «Изобразительное искусство» / М.Н. Макарова. – 2-е издание, перераб. и доп. – М. : Академический Проект, 2006. – 480 с., цв. илл.+16с. вкл.- (Gaudeamus). – **12 экз.**
8. Ростовцев, Н. Н. Учебный рисунок : учеб. для учащихся педучилищ по спец. 2003 «Преподавание черчения и изобразит. искусства» / Н. Н. Ростовцев. – 2-е изд., перераб. – М. : Просвещение, 1985. – 256 с. – **5 экз.**

Тема 3. Перспективные масштабы. Простейшие метрические задачи

МАСШТАБ КАРТИНЫ

Масштаб картины – это заданная для нее единица измерения, которая определена относительно натуральной ее величины.

Перспективный масштаб глубин

Масштаб, построенный на прямой, \perp -ой к плоскости картины, называется масштабом глубин.

Правило

Для построения перспективного масштаба глубин натуральные отрезки с основания картины переносят на глубинную прямую с помощью линий переноса, точкой схода которых является дистанционная точка.

Правило

Для определения натуральной величины глубинного отрезка через его концы и дистанционную точку проводят линии переноса до пересечения с основанием картины. Полученное расстояние между точками будет натуральной величиной отрезка в масштабе данной картины.

Дробная дистанционная точка.

Если заданный размер предмета для переноса на глубинную прямую намного больше ширины картины и его нельзя полностью отложить на ее основании, которое ограничено (краем листа, холста). В этих случаях – дробная дистанционная точка.

Правило

Если для построения масштаба глубин нельзя воспользоваться полным дистанционным расстоянием, то задают его некоторую часть, находящуюся в пределах картины. Отметив на линии горизонта дробную дистанционную точку (D/n), ее используют как точку схода линий переноса для делений натурального масштаба, который составляет эту же ($1/n$) часть единицы заданного масштаба картины.

Перспективный масштаб широт

Масштаб, построенный на прямой, \parallel основанию картины, называется масштабом широт.

Правило

Для построения перспективного масштаба широт натуральные отрезки с основания картины переносят на заданную прямую с помощью линий переноса, точкой схода которых на горизонте может быть любая точка, в том числе и главная.

Правило

Для определения натуральной величины отрезка на прямой широт через его концы и главную или любую точку схода на горизонте проводят линии переноса, которые на основании картины определяют натуральную величину искомого отрезка.

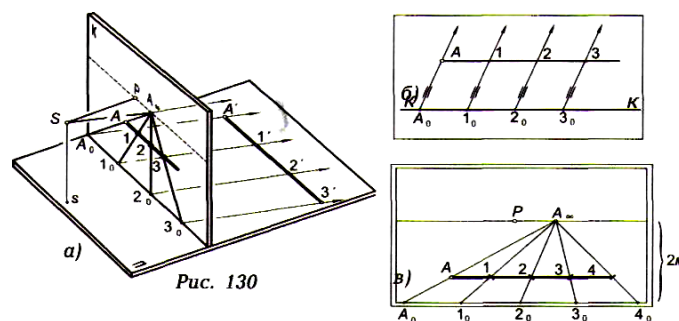
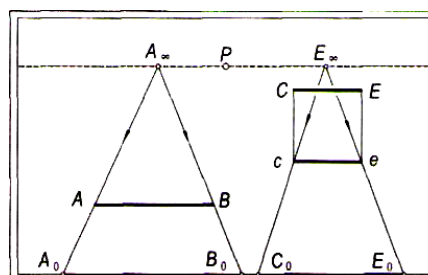


Рис. 130

Для более точного построения масштаба широт точку схода линий переноса (A_∞) целесообразно задавать на горизонте в пределах длины отрезка (AB) и ближе к его середине. При изображении на картине отрезка (CE), расположенного в пространстве, натуральную величину определяют по его проекции.

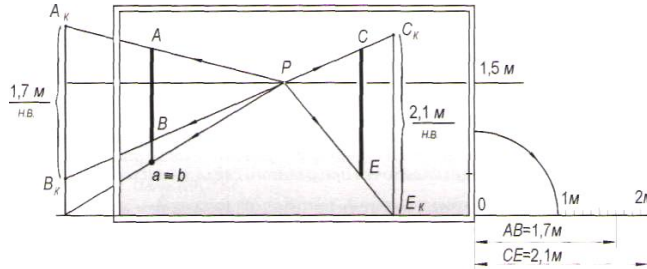


Перспективный масштаб высот

Масштаб, построенный на прямой, перпендикулярной к предметной плоскости, называется масштабом высот.

Правило.

Для построения перспективного масштаба высот натуральные отрезки откладывают на картинном следе вертикальной плоскости, в которую заключают заданную прямую. Затем переносят их с помощью горизонтальных линий, точкой схода которых является предельная точка предметного следа этой плоскости.



Правило.

Для определения натуральной величины вертикального отрезка, заданного на картине, его заключают в вертикальную плоскость. Затем через его концы и предельную точку предметного следа проводят горизонтальные линии переноса до пересечения с картинным следом плоскости. Расстояние между точками их пересечения определит натуральную величину этого отрезка.

Практическое применение перспективной масштабной шкалы

С целью уменьшения количества дополнительных линий и упрощения построений удобно пользоваться перспективной масштабной шкалой (рис. 137). Для этого на продолжении основания картины справа (или слева) отложим две натуральные единицы масштаба, соответствующие 1 м с учетом высоты линии горизонта 1,5 м.

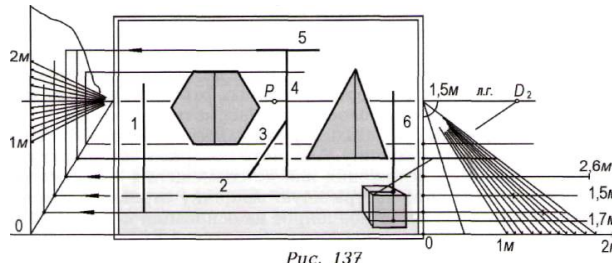


Рис. 137

Сначала построим линейный масштаб, разделив первый метр пополам, а второй — на 10 частей, каждая из которых будет в натуре равна 10 см.

Затем все деления соединим с любой точкой схода, произвольно выбранной на линии горизонта, а для упрощения построений зададим ее в пересечении с правым краем картины. Натуральный линейный масштаб получен в перспективе, на котором при различной глубине определяется соответствующая величина одного метра и его частей. Перспективную масштабную шкалу можно построить также в вертикальной плоскости слева (или справа) рамки картины.

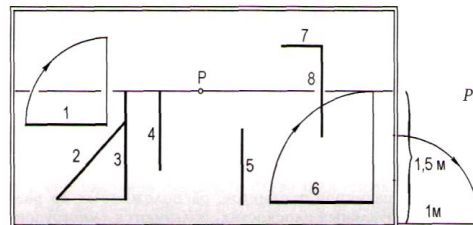


Рис. 139

МАСШТАБНАЯ ТОЧКА

Масштабная точка (M_x) — это точка схода линий переноса для построения перспективного масштаба на произвольно направленной горизонтальной прямой.

Правило

Чтобы построить на картине перспективный масштаб на произвольно направленной горизонтальной прямой определяют на горизонте масштабную точку и с помощью линий переноса отрезки натурального масштаба переносят на заданную прямую.

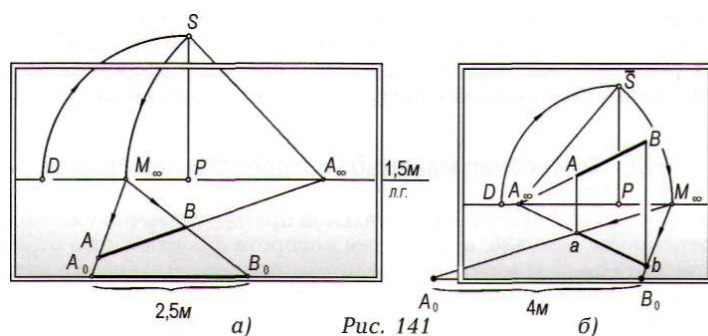


Рис. 141

Правило

Чтобы определить натуральную величину произвольно направленного горизонтального отрезка, для него строят масштабную точку и с помощью линий переноса на основании картины получают его натуральную величину в масштабе картины.

Литература:

1. Беляева, С.Е. Основы изобразительного искусства и художественного проектирования: учебник / С. Е. Беляева. – 3-е изд., стер. – М. : Академия, 2008. – 203 с. : ил., [8] л. цв. ил. – **3 экз.**
2. Бесчастнов, Н.П. Графика натюрморта: учеб. пособие для студ. вузов / Н.П. Бесчастнов. - М.: ВЛАДОС, 2008. – 255 с. – **10 экз.**
3. Зорин, Л. Н. Рисунок: учебник для студ. вузов / Л. Н. Зорин. – СПб. ; М. ; Краснодар : Лань ; Планета музыки, 2013. – 104 с. : ил. – **5 экз.**
4. Короев, Ю.И. Начертательная геометрия. Учеб. для вузов / Ю.И. Короев. – 2-е изд., перераб., доп. – М.: Архитектура-С, 2007. – 424 с.: ил. – **2 экз.**
5. Ли, Н. Г. Основы учебного академического рисунка : учебник для студ. вузов / Н. Г. Ли. – М. : ЭКСМО, 2008. – 478 с. – **3 экз.**
6. Макарова, М.Н. Перспектива: учебник для студентов высших учебных заведений, обучающихся по специальности «Изобразительное искусство» / М.Н. Макарова. – 2-е издание, перераб. и доп. – М. : Академический Проект, 2006. – 480 с., цв. илл.+16с. вкл.- (Gaudeamus). – **12 экз.**
7. Павлова, А.А. Начертательная геометрия: учебник для пед. ин-тов / А. А. Павлова. – М. : Прометей, 1993. – 277, [3] с. : ил. – **39 экз.**
8. Панксенов, Г.И. Живопись. Форма, цвет, изображение: учеб. пособие для студ. вузов / Г.И. Панксенов. – М. : Академия, 2007. – 143 с. – **14 экз.**
9. Рисунок. Основы и техника. Практический курс / [пер. с исп. Е. В. Андреевой]. – М. : АСТ : Астрель, 2009. – 185 с. – **7 экз.**
10. Ростовцев, Н. Н. Учебный рисунок : учеб. для учащихся педучилищ по спец. 2003 «Преподавание черчения и изобразит. искусства» / Н. Н. Ростовцев. – 2-е изд., перераб. – М. : Просвещение, 1985. – 256 с. – **5 экз.**

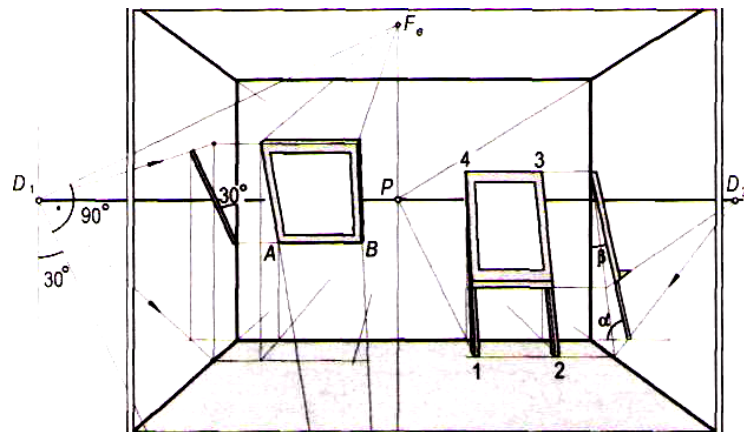
Тема 4. Перспектива угла. Построение простейших геометрических фигур. Перспектива окружности

Построение в перспективе угла наклона прямой особого положения к предметной плоскости

Правило

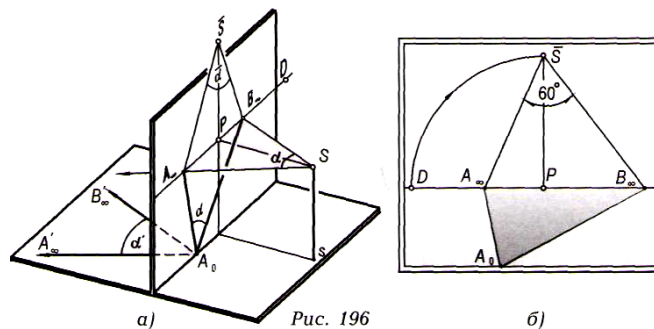
Для определения угла наклона к предметной плоскости восходящей (или нисходящей) прямой особого положения находят ее предельную точку. Продолжив заданную прямую до пересечения с линией главного вертикала, соединяют найденную точку с дистанционной. Угол между прямой и линией горизонта при дистанционной точке будет натуральным углом наклона к предметной плоскости восходящей (или нисходящей) прямой особого положения.

Для построения на картине угла, расположенного в глубинной плоскости, его натуральную величину задают при дистанционной точке и продолжают его стороны до пересечения с линией главного вертикала. Полученные точки пересечения прямых будут предельными точками сторон заданного угла, расположенного в глубинной плоскости.



Для построения в перспективе угла наклона восходящей (или нисходящей) прямой особого положения к картине (или к фронтальной плоскости) его задают при дистанционной точке к вертикальной прямой и продолжают сторону этого угла до пересечения с линией главного вертикала (для восходящей прямой – над линией горизонта, для нисходящей – под ней).

Построение на картине угла, произвольно расположенного в горизонтальной плоскости

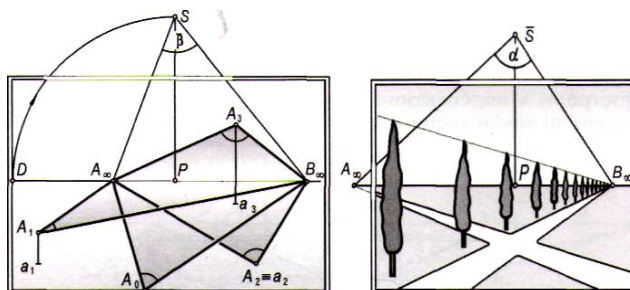


а) Рис. 196

б)

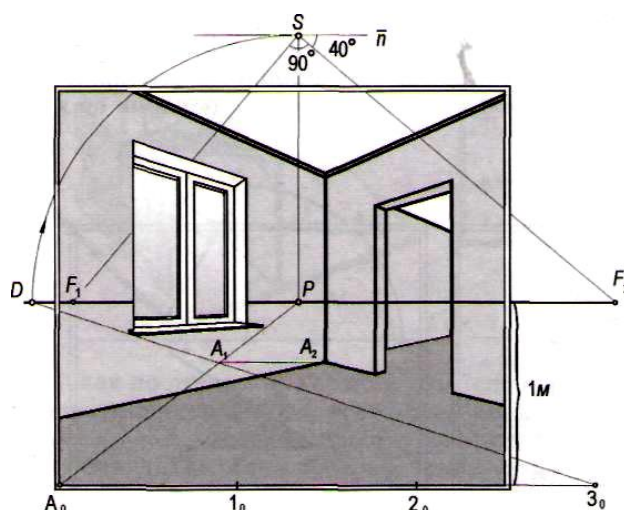
Правило

Для построения в перспективе угла, лежащего в горизонтальной плоскости, его натуральную величину задают при совмещенной точке зрения и продолжают стороны до пересечения с линией горизонта. Полученные точки пересечения будут предельными точками сторон искомого угла, вершина которого может быть задана в любом месте пространства.

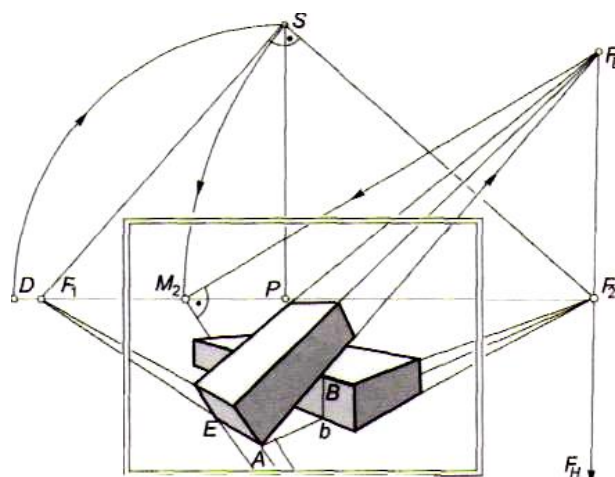


Правило

Для определения натуральной величины угла, расположенного в горизонтальной плоскости, его стороны продолжают до пересечения с линией горизонта и отмечают их предельные точки, которые соединяют с совмещенной точкой зрения. Угол при совмещенной точке зрения будет натуральной величиной угла, заданного на картине.

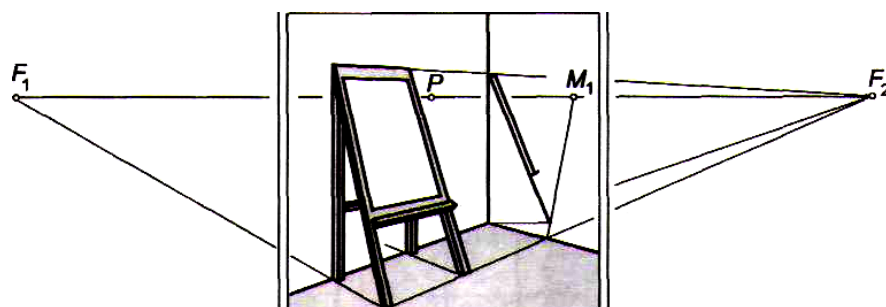
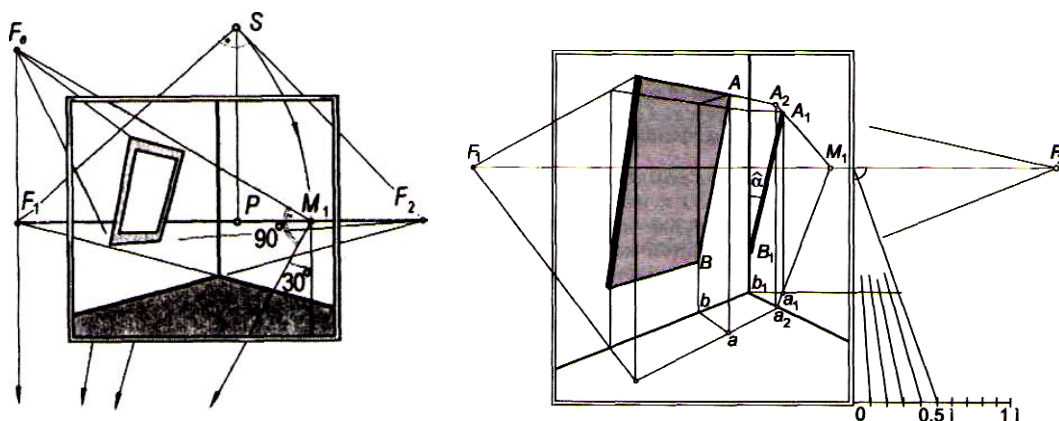


Построение на картине угла наклона прямой общего положения к предметной плоскости



Правило

Для построения прямого угла, расположенного в произвольно направленной вертикальной плоскости, его задают при масштабной точке и определяют предельные точки сторон этого угла, которые находятся на перпендикуляре, проведенном через предельную точку проекций этих прямых.



Изображение на картине плоских фигур в простейшем положении

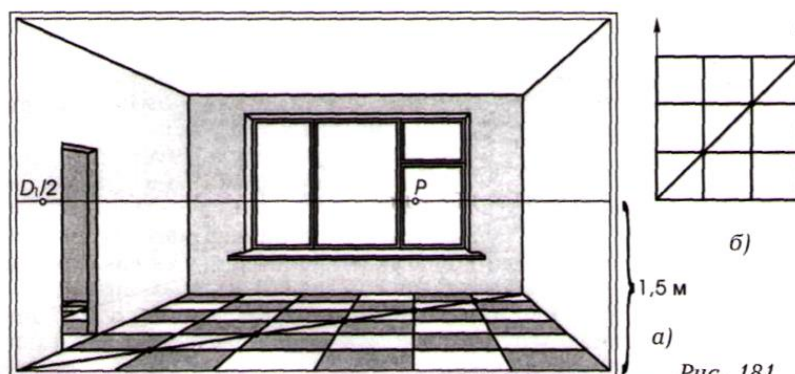
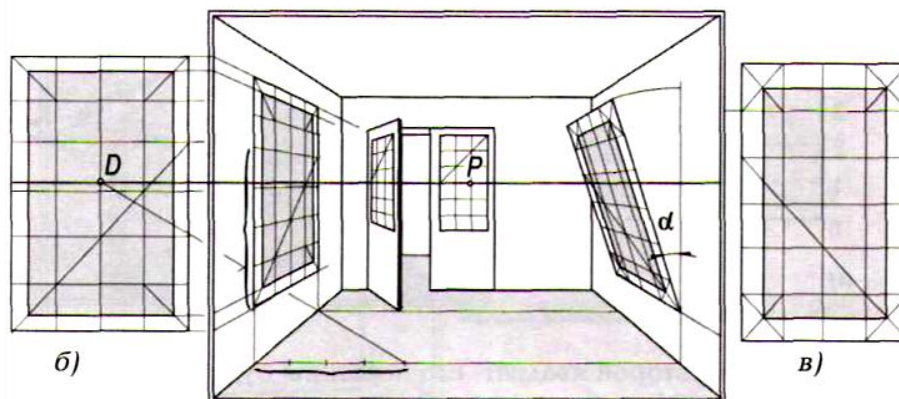
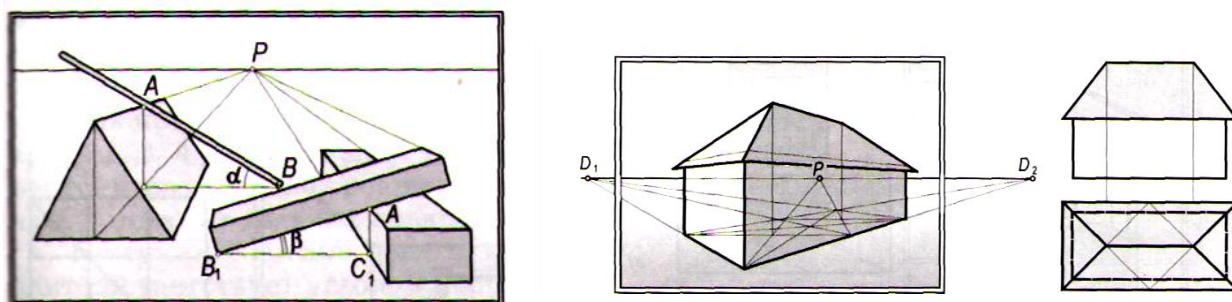


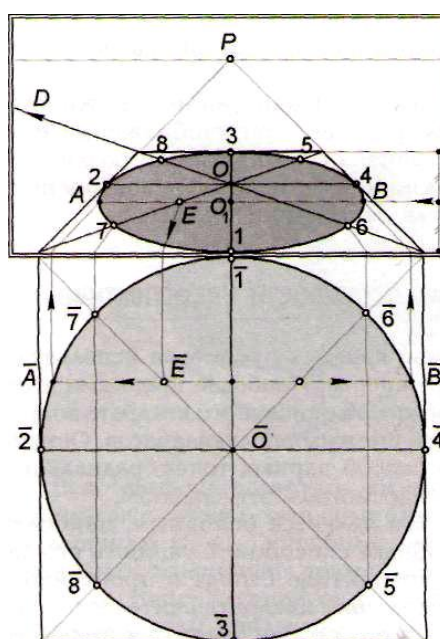
Рис. 181



Изображение на картине геометрических тел в простейшем положении



ОКРУЖНОСТЬ В ПЕРСПЕКТИВЕ



Построение окружности в перспективе способом описанного квадрата состоит из четырех этапов:

- 1) изображение на картине квадрата в простейшем положении;

- 2) определение на серединах сторон квадрата четырех точек эллипса, являющихся концами взаимно перпендикулярных диаметров окружности;
- 3) определение четырех точек пересечения диагоналей квадрата с окружностью;
- 4) определение направления и величины большой и малой осей эллипса.

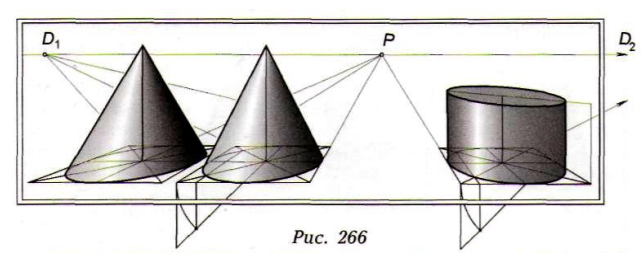


Рис. 266

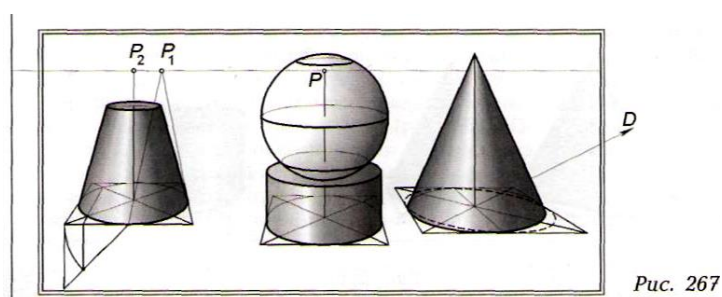


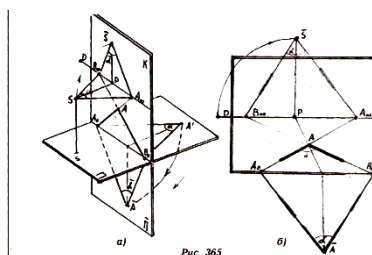
Рис. 267

Литература:

1. Беляева, С.Е. Основы изобразительного искусства и художественного проектирования: учебник / С. Е. Беляева. – 3-е изд., стер. – М. : Академия, 2008. – 203 с. : ил., [8] л. цв. ил. – **3 экз.**
2. Бесчастнов, Н.П. Графика натюрморта: учеб. пособие для студ. вузов / Н.П. Бесчастнов. - М.: ВЛАДОС, 2008. – 255 с. – **10 экз.**
3. Буланже, Г. В. Инженерная графика. Проецирование геометрических тел [Текст] : учеб. пособие для студ. вузов / Г. В. Буланже, И. А. Гущин, В. А. Гончарова. - 2-е изд., стер. - М. : Высш. шк., 2008. - 182, [2] с. : ил. – **15 экз.**
4. Зорин, Л. Н. Рисунок: учебник для студ. вузов / Л. Н. Зорин. – СПб. ; М. ; Краснодар : Лань ; Планета музыки, 2013. – 104 с. : ил. – **5 экз.**
5. Короев, Ю.И. Начертательная геометрия. Учеб. для вузов / Ю.И. Короев. – 2-е изд., перераб., доп. – М.: Архитектура-С, 2007. – 424 с.: ил. – **2 экз.**
6. Ли, Н. Г. Основы учебного академического рисунка : учебник для студ. вузов / Н. Г. Ли. – М. : ЭКСМО, 2008. – 478 с. – **3 экз.**
7. Макарова, М.Н. Перспектива: учебник для студентов высших учебных заведений, обучающихся по специальности «Изобразительное искусство» / М.Н. Макарова. – 2-е издание, перераб. и доп. – М. : Академический Проект, 2006. – 480 с., цв. илл.+16с. вкл.- (Gaudeamus). – **12 экз.**
8. Ростовцев, Н. Н. Учебный рисунок : учеб. для учащихся педучилищ по спец. 2003 «Преподавание черчения и изобразит. искусства» / Н. Н. Ростовцев. – 2-е изд., перераб. – М. : Просвещение, 1985. – 256 с. – **5 экз.**
9. Чекмарев, А.А. Начертательная геометрия и черчение: учеб. для студ. вузов / А.А. Чекмарев. – 2-е изд., перераб. и доп. – М. : Владос, 2002. – 470 с. : ил. – **25 экз.**
10. Шорохов, Е. В. Композиция : учеб. для студентов худож.-граф. фак. пед. ин-тов. – 2-е изд., перераб. и доп. – М. : Просвещение, 1986. – 207 с. – **2 экз.**

Тема 5. Способы построения перспективных изображений

Способ совмещения предметной плоскости с картиной



Сущность этого способа заключается в том, что предметную плоскость вращают вокруг основания картины и опускают вниз до совмещения с ней. Данный способ особенно удобен при построении интерьера.

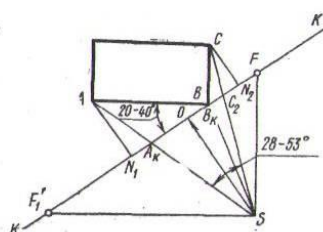
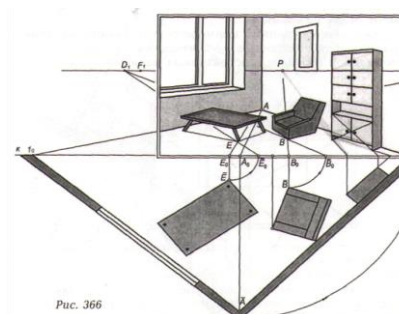


РИС. 196

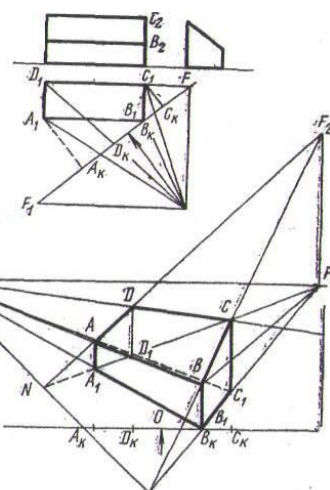
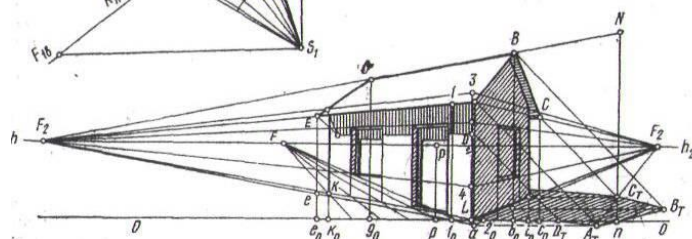
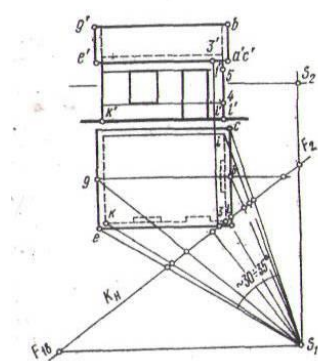
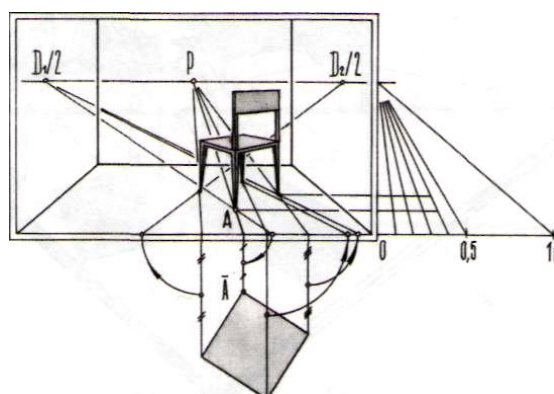
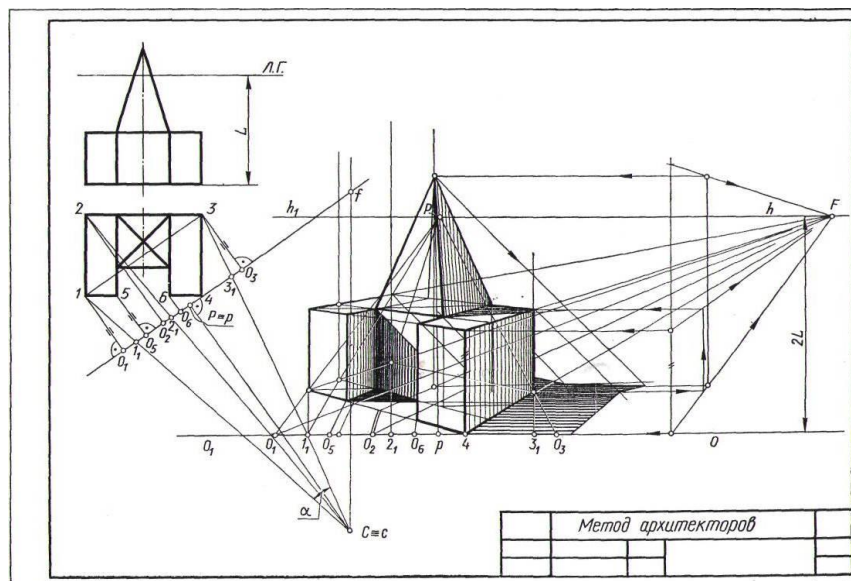


РИС. 198



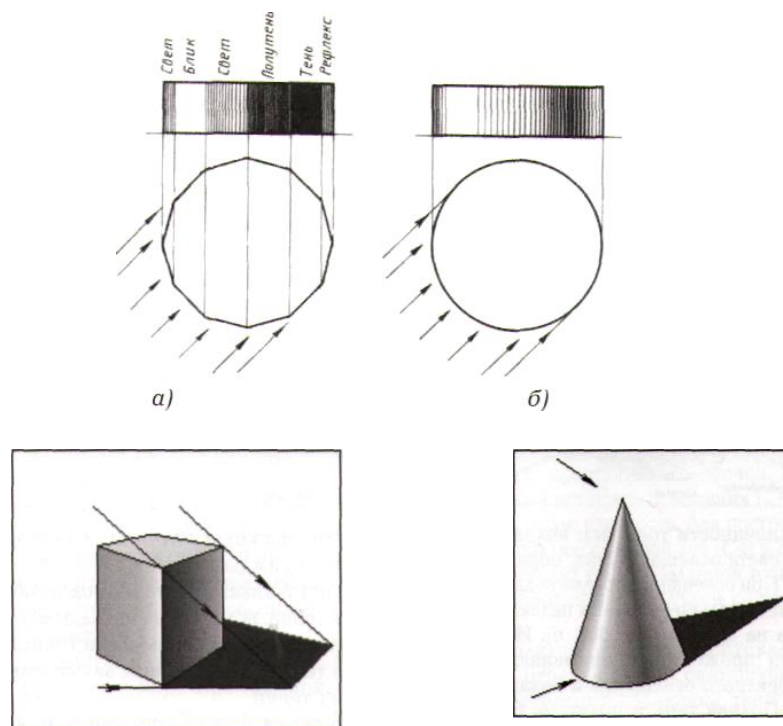


Литература:

1. Беляева, С.Е. Основы изобразительного искусства и художественного проектирования: учебник / С. Е. Беляева. – 3-е изд., стер. – М. : Академия, 2008. – 203 с. : ил., [8] л. цв. ил. – **3 экз.**
2. Бесчастнов, Н.П. Графика натюрморта: учеб. пособие для студ. вузов / Н.П. Бесчастнов. - М.: ВЛАДОС, 2008. – 255 с. – **10 экз.**
3. Буланже, Г. В. Инженерная графика. Проецирование геометрических тел [Текст] : учеб. пособие для студ. вузов / Г. В. Буланже, И. А. Гушин, В. А. Гончарова. - 2-е изд., стер. - М. : Высш. шк., 2008. - 182, [2] с. : ил. – **15 экз.**
4. Зорин, Л. Н. Рисунок: учебник для студ. вузов / Л. Н. Зорин. – СПб. ; М. ; Краснодар : Лань ; Планета музыки, 2013. – 104 с. : ил. – **5 экз.**
5. Короев, Ю.И. Начертательная геометрия. Учеб. для вузов / Ю.И. Короев. – 2-е изд., перераб., доп. – М.: Архитектура-С, 2007. – 424 с.: ил. – **2 экз.**
6. Ли, Н. Г. Основы учебного академического рисунка : учебник для студ. вызов / Н. Г. Ли. – М. : ЭКСМО, 2008. – 478 с. – **3 экз.**
7. Макарова, М.Н. Перспектива: учебник для студентов высших учебных заведений, обучающихся по специальности «Изобразительное искусство» / М.Н. Макарова. – 2-е издание, перераб. и доп. – М. : Академический Проект, 2006. – 480 с., цв. илл.+16с. вкл.- (Gaudeamus). – **12 экз.**

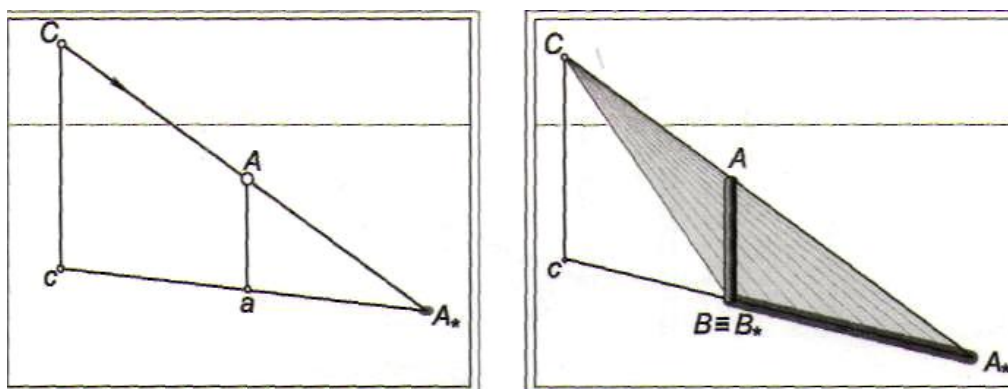
8. Ростовцев, Н. Н. Учебный рисунок : учеб. для учащихся педучилищ по спец. 2003 «Преподавание черчения и изобразит. искусства» / Н. Н. Ростовцев. – 2-е изд., перераб. – М. : Просвещение, 1985. – 256 с. – 5 экз.
9. Чекмарев, А.А. Начертательная геометрия и черчение: учеб. для студ. вузов / А.А. Чекмарев. – 2-е изд., перераб. и доп. – М. : Владос, 2002. – 470 с. : ил. – 25 экз.
10. Шорохов, Е. В. Композиция : учеб. для студентов худож.-граф. фак. пед. ин-тов. – 2-е изд., перераб. и доп. – М. : Просвещение, 1986. – 207 с. – 2 экз.

Тема 6. Построение теней в перспективе



Правило

Для определения контура падающей тени от предмета строят тень от всех характерных его точек. Для этого проводят световые лучи и их проекции через светящуюся точку, и соответствующие точки предмета. Точка пересечения светового луча и его проекции определит падающую тень от каждой вершины предмета, а соединяющая их линия — очертание контура всей тени.



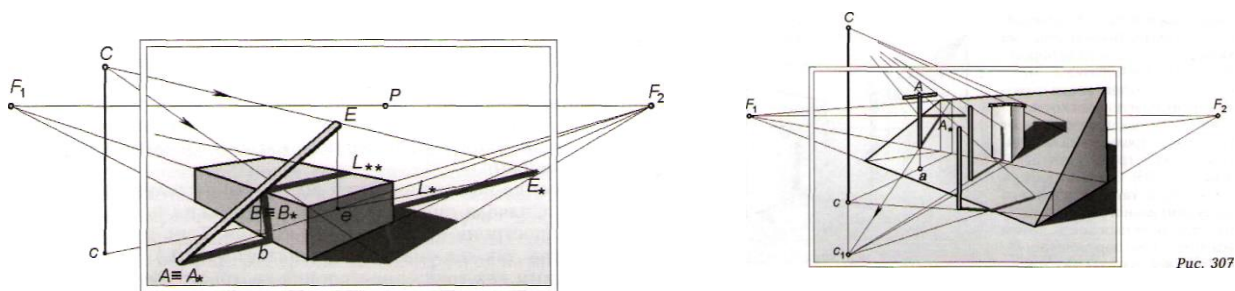
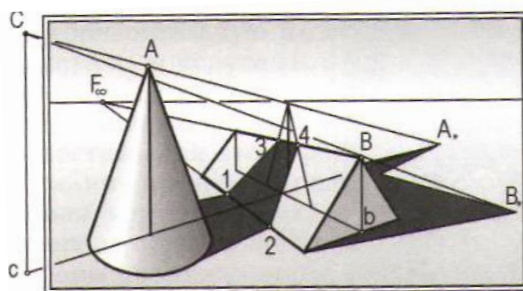
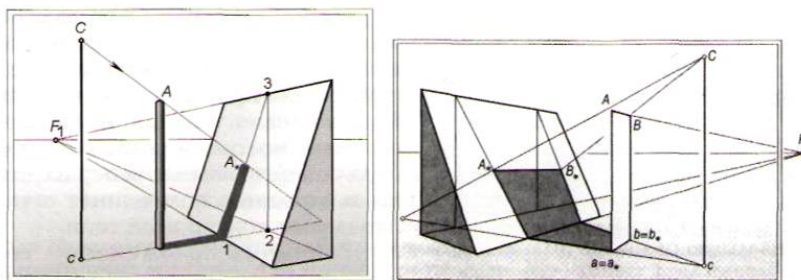
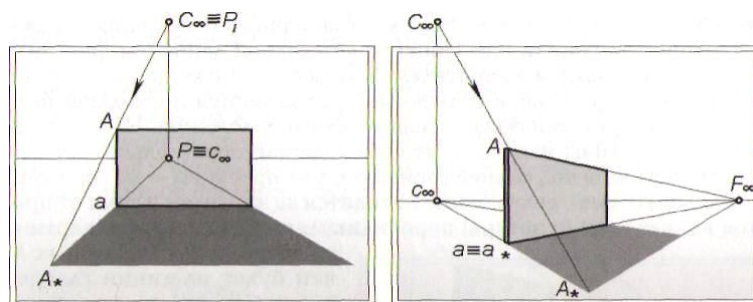


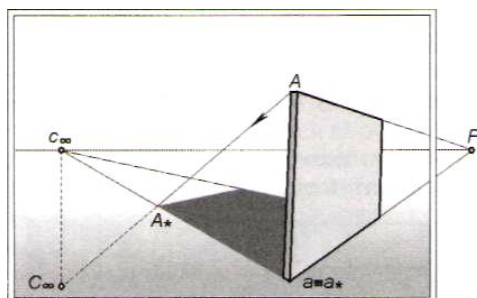
Рис. 307



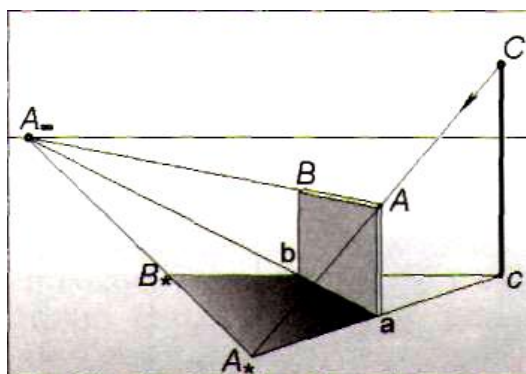
**Построение теней при естественном освещении
Солнце находится перед зрителем**



Солнце находится за зрителем



Солнце находится сбоку от зрителя



Литература:

- 1 Бесчастнов, Н. П. Графика натюрморта : учеб. пособие для студентов вузов / Н. П. Бесчастнов. – М. : Гуманитар. изд. центр ВЛАДОС, 2008. – 255 с. – **10 экз.**
- 2 Зорин, Л. Н. Рисунок: учебник для студ. вузов / Л. Н. Зорин. – СПб. ; М. ; Краснодар : Лань ; Планета музыки, 2013. – 104 с. : ил. – **5 экз.**
- 3 Кузин, В. С. Рисунок. Наброски и зарисовки : учеб. пособие для студ. учреждений высш. проф. образования / В. С. Кузин. – 2-е изд., стер. – М. : Издательский центр «Академия», 2013. – 232 с. – **19 экз.**
- 4 Ли, Н. Г. Основы учебного академического рисунка : учебник / Н. Г. Ли. – М. : Эксмо, 2008. – 480 с. – **3 экз.**
- 5 Макарова, М. Н. Перспектива: учебник для студентов высших учебных заведений, обучающихся по специальности «Изобразительное искусство» / М. Н. Макарова. – 2-е издание, перераб. и доп. – М. : Академический Проект, 2006. – 480 с., цв. илл.+1бс. вкл.-(Gaudeamus). – **12 экз.**
- 6 Рисунок. Основы и техника. Практический курс / [пер. с исп. Е. В. Андреевой]. – М. : АСТ : Астрель, 2009. – 185 с. – **7 экз.**

6 ДИДАКТИЧЕСКИЕ МАТЕРИАЛЫ ДЛЯ КОНТРОЛЯ (САМОКОНТРОЛЯ) УСВОЕНИЯ УЧЕБНОГО МАТЕРИАЛА

6.1 Оценочные средства, показатели и критерии оценивания компетенций

Индекс компетенции	Оценочное средство	Показатели оценивания	Критерии оценивания сформированности компетенций
ОПК-8 ПК-2	Разноуровневые задачи и задания	Низкий (неудовлетворительно)	Ответ студенту не зачитывается если: <ul style="list-style-type: none"> • Задание выполнено менее, чем на половину; • Студент обнаруживает незнание большей части соответствующего материала, допускает ошибки в формулировке определений и правил, искажающие их смысл, беспорядочно излагает материал.

		Пороговый (удовлетворительно)	Задание выполнено более, чем на половину. Студент обнаруживает знание и понимание основных положений задания, но: <ul style="list-style-type: none"> • Излагает материал неполно и допускает неточности в определении понятий; • Не умеет достаточно глубоко и доказательно обосновать свои суждения и привести свои примеры; • Излагает материал непоследовательно и допускает ошибки в языковом оформлении излагаемого.
		Базовый (хорошо)	Задание в основном выполнено. Ответы правильные, но: <ul style="list-style-type: none"> • В ответе допущены малозначительные ошибки и недостаточно полно раскрыто содержание вопроса; • Не приведены иллюстрирующие примеры, недостаточно чётко выражено обобщающее мнение студента; Допущено 1-2 недочета в последовательности и языковом оформлении излагаемого.
		Высокий (отлично)	Задание выполнено в максимальном объеме. Ответы полные и правильные. <ul style="list-style-type: none"> • Студент полно излагает материал, дает правильное определение основных понятий; • Обнаруживает понимание материала, может обосновать свои суждения, применить знания на практике, привести необходимые примеры; Излагает материал последовательно и правильно с точки зрения норм литературного языка.
ОПК-8 ПК-2	Тест	Низкий (неудовлетворительно)	Количество правильных ответов на вопросы теста менее 60 %
		Пороговый (удовлетворительно)	Количество правильных ответов на вопросы теста от 61-75 %
		Базовый (хорошо)	Количество правильных ответов на вопросы теста от 76-84 %
		Высокий (отлично)	Количество правильных ответов на вопросы теста от 85-100 %

6.2 Промежуточная аттестация студентов по дисциплине

Промежуточная аттестация является проверкой всех знаний, навыков и умений студентов, приобретённых в процессе изучения дисциплины. Формой промежуточной аттестации по дисциплине является **экзамен**.

Для оценивания результатов освоения дисциплины применяется следующие критерии оценивания.

Критерии оценивания устного ответа на экзамене

Критерии оценивания:

- 1) полнота и правильность ответа на вопрос,
- 3) степень осознанности, понимания изученного,
- 4) языковое оформление ответа,
- 5) грамотное оформление графического изображения вопроса.

Оценка **«отлично»** ставится, если:

- студент полно излагает материал, дает правильные определения,
- обнаруживает понимание материала, может обосновать свои суждения, применить знания при решении графической задачи,
- излагает материал последовательно и правильно с точки зрения норм литературного языка.

Оценка **«хорошо»** ставится, если:

- студент дает ответ, удовлетворяющий тем же требованиям, что и для отметки «5», но допускает 1 – 2 ошибки, которые сам же исправляет,
- и 1 – 2 недочета в последовательности и языковом оформлении излагаемого.

Оценка **«удовлетворительно»** ставится, если студент обнаруживает знания и понимание основных положений данной темы, но:

- 1) излагает материал неполно и допускает неточности в определениях понятий, алгоритмах, формулировках правил,
- 2) не умеет достаточно глубоко и доказательно обосновать свои суждения,
- 3) излагает материал непоследовательно, допускает ошибки в языковом оформлении излагаемого.

Оценка **«неудовлетворительно»** ставится, если студент, обнаруживает незнание большей части вопроса соответствующего заданию, допускает ошибки в формулировках определений, правил, искажает их смысл, беспорядочно и неуверенно излагает материал. Оценка «2» отмечает такие недостатки в подготовке, которые являются серьезным препятствием к овладению последующим материалом.

Комплект материалов для проведения промежуточной аттестации студентов

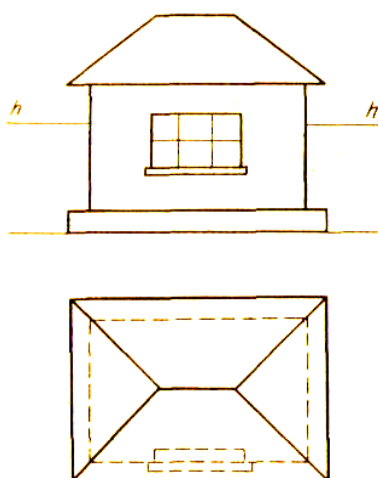
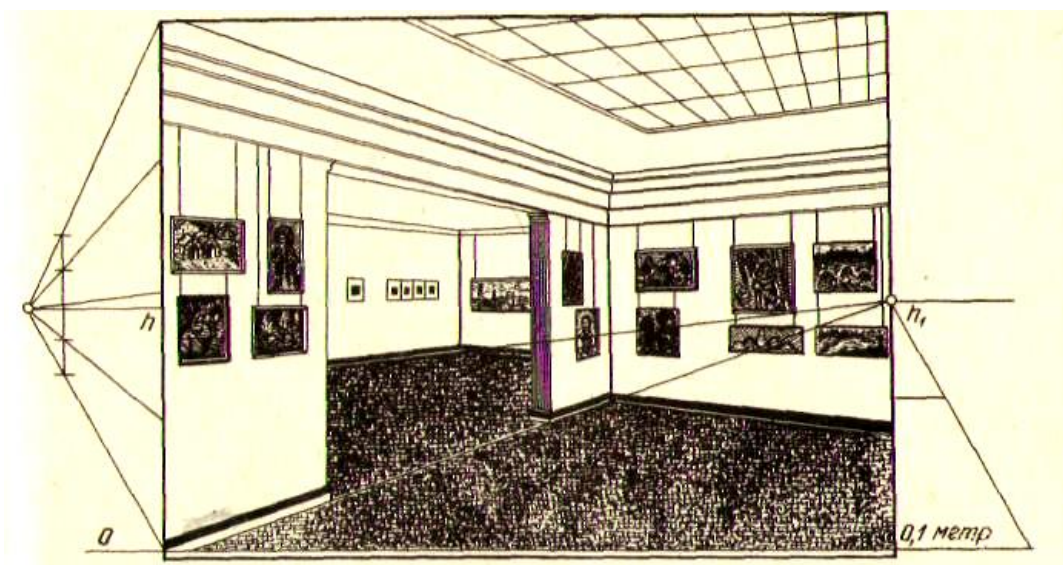
Вопросы (задания) к экзамену

Задания

1. Постройте фронтальную перспективу интерьера площадью 28 м². Высота потолка 3 м. В комнате на правой стене должно быть полуоткрытое окно, а на фронтальной стене — полуоткрытая дверь. Размеры окна 2 х 2 м. Ширина двери 1 м, высота — 2,2 м. Расстояние до подоконника 0,75 м. В интерьере расставьте мебель: стол квадратной формы высотой 0,8 м, два стула, высота спинки стула 0,8 м, шкаф и книжную полку. Ширина сиденья 0,45х 0,45 м. Высота шкафа 1,80 м, ширина — 0,5 м, длина — 1,5 м. Длина книжной полки 1,20 м, ширина и высота — 30 см. Мебель в комнате расставьте по своему желанию.

2. Начертите композицию картины, изображающую угол одной или нескольких комнат. В комнате поместите несколько предметов мебели: стол, два стула, два шкафа и две книж-

ные полки. Можно начертить композицию выставочного зала из нескольких комнат, например, как показано на рисунке, но композицию следует придумать свою, а не брать готовую.



Разноуровневые задачи и задания

1. Для чего применяют малую картину?
2. В чем сущность способа малой картины?
3. Постройте перспективу угла комнаты с применением способа малой картины. В комнате поставьте стол, стулья, шкаф. Размеры мебели возьмите произвольными.
4. В чем состоит сущность способа архитекторов?
5. Когда применяют способ архитекторов?
6. Постройте перспективу жилого одноэтажного дома по заданному плану и фасаду (рис.).
7. Для чего применяют способ сетки квадратов?
8. Объясните сущность способа сетки квадратов.

9. Начертите план дачного участка и постройте его перспективу с помощью способа сетки квадратов.

10. Что называется светотенью?

11. Какие тени изображаются темнее, собственные или падающие?

12. Начертите перспективу группы геометрических тел, состоящих из параллелепипеда и цилиндра. Задайте самостоятельно светящуюся точку и ее основание и постройте собственные и падающие тени от заданных предметов.

13. Какие имеются особенности при построении падающих теней от предметов, расположенных в интерьере?

14. В каких случаях падающая тень от предмета, например параллелепипеда, будет параллельна его ребрам?

15. Постройте падающую тень от картины, повешенной на правой стене угла комнаты. Угол комнаты, светящуюся точку и ее проекцию возьмите произвольно.

Тест

1. Точки пересечения лучей зрения с линией пересечения вертикальной плоскости (в которую заключены лучи зрения) и картины определяют перспективу:

- а) заданной точки и ее основания;
- б) заданного отрезка;
- в) бесконечно продолженной прямой.

2. Прямые частного положения – это...

- а) прямые, параллельные или перпендикулярные картинной или предметной плоскостям;
- б) прямые, наклонные под произвольным углом картинной и предметной плоскостям;
- в) прямые, бесконечно продолженные и произвольно направленные.

3. Бесконечно продолженная прямая, лежащая в предметной плоскости, при изображении на картине ограничена:

- а) главной точкой картины;
- б) предельной точкой, которая находится на линии горизонта;
- в) дистанционной точкой.

4. «Золотое сечение» - это...

- а) различное соотношение высоты и ширины;
- б) «числа Фибоначчи» (16 век итальянский ученый выстроил математический ряд цифр, при котором последующее число определяет сумму двух предыдущих);
- в) длина всего отрезка так относится к большей его части, как большая часть отрезка – к его меньшей части.

5. Положение линии горизонта на картине определяет:

- а) высота точки зрения;
- б) точка стояния;
- в) главный луч зрения.

6. Выбор положения главной точки картины:

- а) на линии горизонта в центре или в средней трети ширины картины;
- б) смещают от середины и располагают ее ближе к боковому краю рамки картины;
- в) располагают за пределами картины.

7. Перспективный масштаб позволяет установить:

- а) удаленность предмета от картины;
- б) соотношения между натуральными и перспективными линейными размерами предметов;
- в) соотношение частей отрезка в пропорциях «золотого сечения».

8. Дистанционное расстояние – это...

- а) расстояние от основания картины до главной точки картины;

- б) удаленность или дистанция зрителя от картины;
- в) удаленность точки зрения от предметной плоскости.

9. Если нельзя воспользоваться полным дистанционным расстоянием, то задают его некоторую (*n*) часть, находящуюся в пределах картины - дробную дистанционную точку, которая необходима для построения:

- а) масштаба высот;
- б) масштаба широт;
- в) масштаба глубин.

10. Масштабная точка (M_{∞}) – это...

- а) точка схода линий переноса для построения перспективного масштаба на произвольно направленной горизонтальной прямой;
- б) точка схода линий переноса с основания картины на глубинную прямую натуральных отрезков;
- в) точка схода бесконечно продолженной прямой, лежащей в предметной плоскости.

11. Перспектива – это ...

- а) изображение, полученное методом центрального проецирования, геометрической основой которого является статичный проецирующий аппарат;
- б) построение изображений пространственных фигур на плоскости или какой-либо поверхности с помощью проецирующих лучей, проведенных из одной точки;
- в) учебный предмет, в котором изложены законы и способы построения перспективных изображений объектов окружающего нас реального мира максимально приближенными к зрительному восприятию их в натуре.

12. Для определения натуральной величины отрезка на прямой широт через его концы и... на горизонте проводят линии переноса, которые на основании картины определяют натуральную величину искомого отрезка.

- а) масштабную точку;
- б) предельную точку;
- в) главную или любую точку схода;

13. Перспективой окружности является..., если она расположена в плоскости, параллельной картине, а ее геометрический центр совпадает с главной точкой *P*.

- а) прямолинейный отрезок;
- б) окружность;
- в) эллипс.

14. Основными способами построения окружности в перспективе являются:

- а) способ описанного квадрата вокруг заданной окружности и способ смежных полуквадратов;
- б) способ парных точек;
- в) способ радиальных вспомогательных прямых.

15. Условия для построения падающей тени от предмета при солнечном освещении:

- а) на основе выбранного направления лучей, на картине задают светящуюся точку и её проекцию на линии горизонта;
- б) на основе выбранного направления лучей, на картине задают светящуюся точку и её проекцию в предметной плоскости;
- в) необходимость построения светового пятна.

16. Элементами проецирующего аппарата являются:

- а) предметная плоскость;
- б) картинная плоскость;
- в) предметное пространство;
- г) дистанционные точки;
- д) главная точка картины.

17. Установите соответствие.

Перспективные масштабы	Основные положения
1. Масштаб глубин	а) построенный на прямой, параллельной основанию картины
2. Масштаб широт	б) построенный на прямой, перпендикулярной к плоскости картины
3. Масштаб высот	в) масштаб, построенный на прямой, перпендикулярной к предметной плоскости

18. Величина угла ясного зрения должна быть в пределах...

19. Для построения перспективного масштаба глубин натуральные отрезки с основания картины переносят на глубинную прямую с помощью линий переноса, точкой схода которых является...

20. Точки, расположенные на основании картины обозначаются...

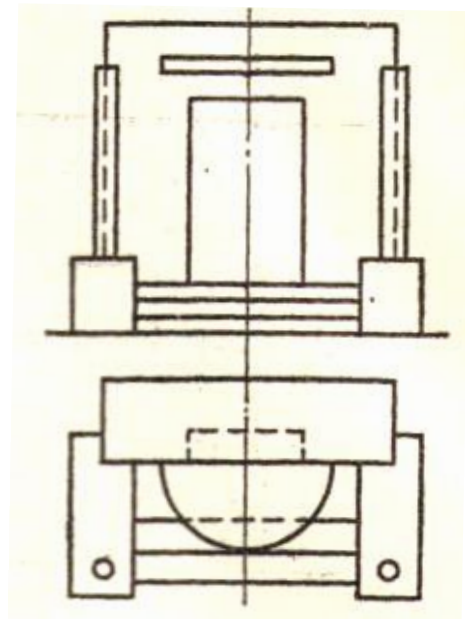
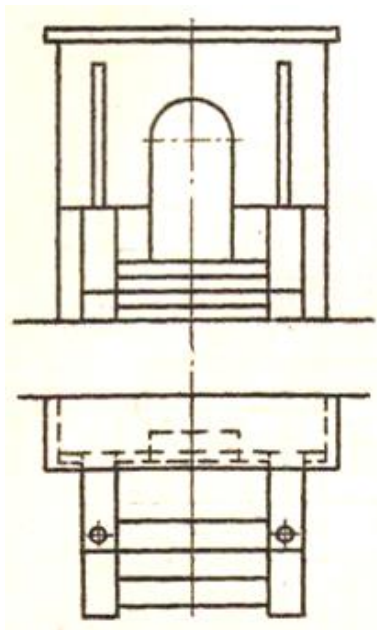
- а) $A_0, B_0, 1_0, 2_0 \dots$;
- б) $A_\infty, B_\infty \dots; a_\infty, b_\infty \dots$;
- в) $M_\infty, M_1, M_2, M_3, M_4 \dots$;
- г) F_1 и F_2, F_3 и $F_4 \dots$;
- д) $A', B' \dots; a', b' \dots$;

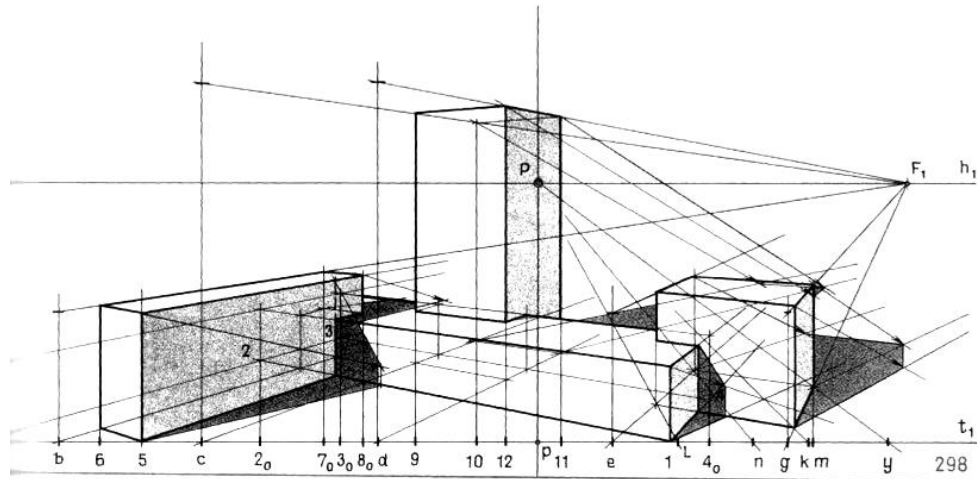
Задачи и задания

Цель: выполнение творческого задания – архитектурные элементы, интерьеры в перспективе, натюрморты.

Вычертить здание в перспективе по схематично заданному плану и фасаду. Построить собственные и падающие тени. Работу выполнить на листе чертежной бумаги формата А2 (420×594) тушью или карандашом. В последнем случае применять отмывку акварелью.

Варианты заданий на построение комплексного чертежа и аксонометрической проекции с падающими и собственными тенями





Построить перспективу и тени группы призматических тел

Вопросы к экзамену

1. Перспектива точки.
2. Элементы проецирующего аппарата.
3. Принцип построения перспективы точки. Несложная композиция, на примере которой иллюстрируется построение точки.
4. Прямые частного положения. Предельная точка прямой.
5. Задание на картине перспективы прямой и построение ее на проецирующем аппарате.
6. Точка схода прямых. Выбор точки зрения в картинной плоскости.
7. Увеличение отрезка в несколько раз.
8. «Золотое сечение».
9. Расположение плоскостей частного положения в предметном пространстве.
10. Картина и ее элементы.
11. Выбор положения линии горизонта на картине.
12. Выбор положения главной точки картины.
13. Изображение плоскости в перспективе.
14. Перспективные масштабы.
15. Перспектива угла.
16. Построение простейших геометрических фигур.
17. Изображение окружности в перспективе.
18. Выбор дистанционного расстояния.
19. Поле и угол ясного зрения.
20. Точка схода линии переноса для определения натуральной величины отрезка прямой.
21. Перспектива отрезка прямой.
22. Построение восходящей и нисходящей прямых общего положения на конкретном объекте.
23. Перспективный масштаб глубин.
24. Способ совмещения предметной плоскости с картиной.
25. Построение теней в перспективе.
26. Перспективная масштабная школа.
27. Градации светотени.
28. Собственная и падающая тень
29. Выбор точки зрения в картинной плоскости.
30. Построение теней при искусственном освещении.
31. Перспективный масштаб широт.

32. Построение теней при солнечном освещении.
33. Перспективный масштаб высот.
34. Деление отрезка на равные части.
35. Способ «диагонали».
36. Дробная дистанционная точка.
37. Масштабная точка.
38. Изображение на картине плоских фигур в простейшем положении.
39. Построение на картине угла, произвольно расположенного в горизонтальной плоскости.
40. Изображение на картине геометрических тел в простейшем положении.

6.3 Оценочные средства для проверки уровня сформированности компетенций ПК-3, ПК-4

Тесты содержат следующие типы заданий

Тип задания	№ задания	Вес задания (балл)	Результат оценивания (баллы, полученные за выполнение задания / характеристика правильности ответа)
задания закрытого типа с выбором одного правильного (1 из 4)	1, 2, 3	1 балл	1 б - полное правильное соответствие; 0 б - остальные случаи
задания закрытого типа с выбором нескольких правильных ответов (3 из 6)	4, 5, 6, 7	2 балла	2 б – полное правильное соответствие (последовательность вариантов ответа может быть любой); 1 б – если допущена одна ошибка / ответ правильный, но не полный; 0 б – остальные случаи
задания закрытого типа на установление соответствия (4 на 4)	8, 9	2 балла	2 б – полное правильное соответствие; 1 б – если допущена одна ошибка / ответ правильный, но не полный; 0 б – остальные случаи
задание закрытого типа на установление последовательности	10, 11	2 балла	2 б – полное правильное соответствие; 1 б – если допущена одна ошибка / ответ правильный, но не полный; 0 б – остальные случаи
задания открытого типа с кратким ответом	12, 13, 14, 15	3 балла	3 б – полное правильное соответствие; 0 б – остальные случаи.

Формируемая компетенция	Индикаторы сформированности компетенции
- ОПК-8. Способен осуществлять педагогическую деятельность на основе специальных научных знаний:	ОПК-8.3 Демонстрирует специальные научные знания в том числе в предметной области.

Тест по дисциплине «Перспектива»

Задание 1. Что такое «линия горизонта» в перспективе?

- а) Линия, отделяющая землю от неба в пейзаже.
- б) Линия, проходящая через точку схода.
- в) Условная линия на уровне глаз наблюдателя, где сходятся удаляющиеся параллельные плоскости.
- г) Нижний край картины.

Ответ в

Задание 2. В каком виде перспективы используется только одна точка схода?

- а) Угловая перспектива.
- б) Фронтальная перспектива.
- в) Обратная перспектива.
- г) Воздушная перспектива.

Ответ б

Задание 3. Как называется перспектива, использующая две основные точки схода?

- а) Угловая (наклонная) перспектива.
- б) Панорамная перспектива.
- в) Параллельная перспектива.
- г) Тональная перспектива.

Ответ а

Задание 4. Что такое «воздушная перспектива»?

- а) Правила построения теней от солнца.
- б) Передача глубины за счет изменения четкости, насыщенности и тона цвета объектов.
- в) Система построения интерьеров.
- г) Изображение объектов с высоты птичьего полета.

Ответ б

Задание 5. Что происходит с параллельными линиями дороги, уходящей вдаль, в линейной перспективе?

- а) Они остаются строго параллельными.
- б) Они сходятся в точке на линии горизонта.
- в) Они расходятся.
- г) Они изгибаются по дуге.

Ответ б

Задание 6. Где расположена точка схода для горизонтальных линий, параллельных земле (например, карнизы здания)?

- а) Выше линии горизонта.
- б) Ниже линии горизонта.

- в) На линии горизонта.
- г) В центре композиции, независимо от горизонта.

Ответ в

Задание 7. Как изменяется видимая форма ровного круга (арки, колеса) при его повороте в перспективе?

- а) Он превращается в квадрат.
- б) Он превращается в эллипс.
- в) Он превращается в прямоугольник.
- г) Он не меняет формы.

Ответ б

Задание 8. Какой эффект создает низко расположенная линия горизонта?

- а) Объекты выглядят монументально, величественно.
- б) Открывается вид сверху на большое пространство.
- в) Пространство кажется замкнутым.
- г) Создается эффект движения.

Ответ а

Задание 9. Как называется перспектива, характерная для древнерусских икон, где предметы будто расширяются к заднему плану?

- а) Сферическая перспектива.
- б) Прямая линейная перспектива.
- в) Обратная перспектива.
- г) Аксонометрия.

Ответ в

Задание 10. Что такое «точка схода»?

- а) Место, где заканчивается картина.
- б) Точка на линии горизонта, где сходятся проекции удаляющихся параллельных прямых.
- в) Точка, с которой смотрит художник.
- г) Центральный объект композиции.

Ответ б

Задание 11. Что такое «ракурс»?

- а) Техника смешения красок.
- б) Сильное перспективное сокращение формы объекта при резком угле зрения (снизу или сверху).
- в) Цветовой контраст между планами.
- г) Линия, задающая композиционный ритм.

Ответ б

Задание 12. Какой план в пейзаже, согласно законам воздушной перспективы, будет самым контрастным и детализированным

- а) Первый (ближний) план.
- б) Второй (средний) план.
- в) Третий (дальний) план.
- г) Все планы одинаковы.

Ответ а

Задание 13. Как называется вспомогательная линия в перспективном построении, проведенная от точки схода до объекта?

- а) Линия симметрии.
- б) Направляющая или луч зрения.
- в) Контурная линия.
- г) Диагональ.

Ответ б

Задание 14. Что происходит с одинаковыми по размеру объектами (столбами, деревьями) по мере их удаления?

- а) Их кажущаяся высота уменьшается, а интервалы между ними сокращаются.
- б) Их высота и интервалы остаются неизменными.
- в) Их высота увеличивается.
- г) Они меняют цвет на более теплый.

Ответ а

Задание 15. Для чего в перспективном построении используется «точка расстояния» (дистанционная точка)?

- а) Для обозначения самого дальнего объекта.
- б) Для построения отражений в воде.
- в) Для точного определения масштаба и сокращения равных отрезков на удаляющихся линиях.
- г) Для определения источника света.

Ответ в

Формируемая компетенция	Индикаторы сформированности компетенции
- ПК-2. Способен осуществлять педагогическую деятельность по профильным предметам (дисциплинам, модулям) в рамках программ основного общего, среднего общего	• ПК-2.4 Готов реализовывать изобразительные навыки в работе над композицией в живописи, графике, декоративно-прикладном искусстве. • ПК-2.5 Готов к самостоятельной художественно-творческой деятельности в области изобразительного и декоративно-прикладного искусства, компьютерной графики.

и дополнительного образования.	
--------------------------------	--

Тест по перспективе: разноуровневые задания

Задание 1. Одиночный выбор

Что является главным инструментом для создания иллюзии глубины в линейной перспективе?

- а) Цветовые градиенты.
- б) Размытие заднего плана.
- в) Схождение параллельных линий в точку схода.
- г) Увеличение детализации.

Ответ в

Задание 2. Множественный выбор (выберите ДВА верных утверждения)

Какие из следующих утверждений о линии горизонта верны?

- а) Она всегда совпадает с физическим горизонтом в пейзаже.
- б) Ее положение меняется при изменении высоты точки зрения наблюдателя.
- в) Все точки схода для горизонтальных линий лежат на ней.
- г) Она всегда находится в центре картины.

Ответ б, в

Задание 3. На установление соответствия

Установите соответствие между видом перспективы и ее характерным признаком.

Вид перспективы	Признак
1. Фронтальная	а) Используется для изображения интерьеров, вид "от зрителя".
2. Обратная	б) Параллельные линии расходятся при удалении.
3. Сферическая	в) Прямые линии изгибаются, как на фото с "рыбьим глазом".
4. Панорамная	г) Изображение развернуто на цилиндрической поверхности.

Ответы: 1 - а, 2 - б, 3 - в, 4 - г.

Задание 4. Ввод ответа (краткий ответ)

Как называется воображаемая прямая, перпендикулярная картинной плоскости и идущая от глаза наблюдателя к объекту? Она задает центральное направление взгляда.

Ответ: Центральный луч зрения или Главный луч.

Задание 5. Анализ изображения (мысленный)

На картине изображена длинная прямая аллея, уходящая вдаль. Деревья по ее сторонам постепенно уменьшаются. Куда будут направлены воображаемые линии, соединяющие верхушки этих деревьев?

- а) Будут параллельны друг другу.
- б) Сойдутся в одной точке на линии горизонта.
- в) Будут расходиться в разные стороны.
- г) Будут изгибаться волной.

Ответ б

Задание 6. Одиночный выбор на знание исключения

В каком из перечисленных случаев вертикальные линии в архитектурной постройке НЕ будут изображаться строго вертикальными и параллельными?

- а) При взгляде на небоскреб с уровня земли с большого расстояния.
- б) При взгляде на очень высокую башню с близкого расстояния снизу вверх (сильный нижний ракурс).
- в) При фронтальном изображении фасада здания.
- г) В ортогональных чертежах.

Ответ б

Задание 7. Множественный выбор (выберите ДВА верных утверждения)

Какие факторы влияют на построение ПАДАЮЩЕЙ ТЕНИ объекта в перспективе?

- а) Расположение источника света (солнце, лампа).
- б) Перспектива поверхности, на которую падает тень (пол, стена).
- в) Фактура (шероховатость) самого объекта.
- г) Цветовая температура света.

Ответ а, б

Задание 8. Последовательность

Расположите этапы простейшего построения куба в угловой перспективе в правильном порядке:

1. Определить две точки схода на линии горизонта.
2. Нарисовать ближайшее к зрителю вертикальное ребро.
3. От верхней и нижней точек ребра провести лучи к обеим точкам схода.
4. Определить ширину и глубину куба, достроить остальные вертикальные ребра.

Правильная последовательность: 2, 1, 3, 4.

Задание 9. Ввод ответа (термин)

Как называется точка, используемая при построении теней от искусственного источника света, расположенного внутри картины (например, лампы)?

Ответ: Точка светила или Точка источника света.

Задание 10. Одиночный выбор с визуализацией

Вы рисуете натюрморт с тарелкой, которая лежит на столе перед вами. Какой формы будет видимая часть обода (края) этой тарелки?

- а) Полный круг.
- б) Эллипс.
- в) Прямая линия.
- г) Парабола.

Ответ б

Задание 11. «Верно/Неверно»**Оцените утверждения о воздушной перспективе:**

- а) Дальние объекты теряют детализацию и контраст. — Верно.
- б) Теплые цвета (красный, оранжевый) кажутся более близкими, чем холодные (синий, голубой). — Верно.
- в) Тени на дальнем плане становятся более темными и насыщенными, чем на ближнем. — Неверно.

Ответ Верно, Верно, Неверно

Задание 12. Выбор из списка (сложный)**Для построения правильной тени от солнца (удаленного источника) на горизонтальной плоскости необходимо знать:**

- 1. Точку схода для лучей света.
- 2. Точку схода для теней.
- 3. Точку светила.
- 4. Дистанционную точку.
- а) Только 1 и 2.
- б) Только 1 и 3.
- в) Только 3 и 4.
- г) 1, 2, 3 и 4.

Ответ б

Задание 13. Множественный выбор (на классификацию)**Какие из перечисленных видов перспективы основаны, в первую очередь, на ГЕОМЕТРИЧЕСКИХ построениях, а не на оптических эффектах?**

- а) Фронтальная линейная.
- б) Угловая линейная.
- в) Воздушная.
- г) Аксонометрическая.
- д) Теневая.

Ответ а, б, г

Задание 14. Сравнение**Чем принципиально отличается построение перспективы окружности (эллипса) на горизонтальной плоскости (например, монета на полу) от построения на вертикальной плоскости (медальон на стене)?**

- а) Главная ось эллипса: для горизонтальной плоскости она горизонтальна, для вертикальной — направлена к точке схода этой плоскости.
- б) Эллипс на вертикальной плоскости всегда будет уже.
- в) У них разное количество точек схода.
- г) Это построение ничем не отличается.

Ответ а

Задание 15. Ситуационная задача

Художник создает фреску на высоком сводчатом потолке. Какой тип перспективы он, скорее всего, применит для компенсации сильных искажений при взгляде снизу, чтобы фигуры выглядели пропорционально?

- а) Обратную перспективу.
- б) Перцептивную перспективу (с преднамеренными искажениями «наоборот»).
- в) Только воздушную.
- г) Строгую фронтальную.

Ответ б

7 ПЕРЕЧЕНЬ ИНФОРМАЦИОННЫХ ТЕХНОЛОГИЙ, ИСПОЛЬЗУЕМЫХ В ПРОЦЕССЕ ОБУЧЕНИЯ

Информационные технологии – обучение в электронной образовательной среде с целью расширения доступа к образовательным ресурсам, увеличения контактного взаимодействия с преподавателем, построения индивидуальных траекторий подготовки, объективного контроля и мониторинга знаний студентов.

В образовательном процессе по дисциплине используются следующие информационные технологии, являющиеся компонентами Электронной информационно-образовательной среды БГПУ:

- Официальный сайт БГПУ;
- Система электронного обучения ФГБОУ ВО «БГПУ»;
- Система тестирования на основе единого портала «Интернет-тестирования в сфере образования www.i-exam.ru»;
- Электронные библиотечные системы;
- Мультимедийное сопровождение лекций и практических занятий.

8 ОСОБЕННОСТИ ИЗУЧЕНИЯ ДИСЦИПЛИНЫ ИНВАЛИДАМИ И ЛИЦАМИ С ОГРАНИЧЕННЫМИ ВОЗМОЖНОСТЯМИ ЗДОРОВЬЯ

При обучении лиц с ограниченными возможностями здоровья применяются адаптивные образовательные технологии в соответствии с условиями, изложенными в раздел «Особенности организации образовательного процесса по образовательным программам для инвалидов и лиц с ограниченными возможностями здоровья» основной образовательной программы (использование специальных учебных пособий и дидактических материалов, специальных технических средств обучения коллективного и индивидуального пользования, предоставление услуг ассистента (помощника), оказывающего обучающимся необходимую техническую помощь и т.п.) с учётом индивидуальных особенностей обучающихся.

9 СПИСОК ЛИТЕРАТУРЫ И ИНФОРМАЦИОННЫХ РЕСУРСОВ

9.1 Литература

1. Бесчастнов, Н.П. Графика натюрморта: учеб. пособие для студ. вузов / Н.П. Бесчастнов. - М.: ВЛАДОС, 2008. – 255 с. (10 экз.)
2. Бесчастнов, Н.П. Графика пейзажа: учеб. пособие для студ. вузов / Н.П. Бесчастнов. - М.: ВЛАДОС, 2005. – 301 с. (8 экз.)
3. Бесчастнов, Н.П. Черно-белая графика: учеб. пособие для студ. вузов / Н.П. Бесчастнов. – М. : ВЛАДОС, 2005. – 270 с. (5 экз.)
4. Буланже, Г. В. Инженерная графика. Проецирование геометрических тел [Текст] : учеб. пособие для студ. вузов / Г. В. Буланже, И. А. Гущин, В. А. Гончарова. - 2-е изд.,

стер. - М. : Высш. шк., 2008. - 182, [2] с. : ил. (15 экз.)

5. Зорин, Л. Н. Рисунок: учебник для студ. вузов / Л. Н. Зорин. – СПб. ; М. ; Краснодар : Лань ; Планета музыки, 2013. – 104 с. : ил. (5 экз.)

6. Кузин, В. С. Рисунок. Наброски и зарисовки : учеб. пособие для студентов пед. вузов / В. С. Кузин. – М. : Академия, 2004. – 232 с. : ил., цв. ил. (14 экз.)

7. Макарова, М.Н. Перспектива: учебник для студентов высших учебных заведений, обучающихся по специальности «Изобразительное искусство» / М.Н. Макарова. – 2-е издание, перераб. и доп. – М. : Академический Проект, 2006. – 480 с., цв. илл.+16с. вкл.-(Gaudeamus). (12 экз.)

8. Павлова, А.А. Начертательная геометрия: учебник для пед. ин-тов / А. А. Павлова. – М. : Прометей, 1993. – 277, [3] с. : ил. (39 экз.)

9. Панксенов, Г.И. Живопись. Форма, цвет, изображение: учеб. пособие для студ. вузов / Г.И. Панксенов. – М. : Академия, 2007. – 143 с. (14 экз.)

10. Рисунок. Основы и техника. Практический курс / [пер. с исп. Е. В. Андреевой]. – М. : АСТ : Астрель, 2009. – 185 с. (7 экз.)

11. Ростовцев, Н. Н. Учебный рисунок : учеб. для учащихся педучилищ по спец. 2003 «Преподавание черчения и изобразит. искусства» / Н. Н. Ростовцев. – 2-е изд., перераб. – М. : Просвещение, 1985. – 256 с. (5 экз.)

12. Чекмарев, А.А. Начертательная геометрия и черчение: учеб. для студ. вузов / А.А. Чекмарев. – 2-е изд., перераб. и доп. – М. : Владос, 2002. – 470 с. : ил. (25 экз.)

9.2 Базы данных и информационно-справочные системы

1. Информационная система «Единое окно доступа к образовательным ресурсам». - Режим доступа: <http://www.window.edu.ru/>

2. Портал научной электронной библиотеки. - Режим доступа: <http://elibrary.ru/defaultx.asp>

3. Сайт Российской академии наук. - Режим доступа: <http://www.ras.ru/>

4. Сайт Министерства науки и высшего образования РФ. - Режим доступа: <https://minobrnauki.gov.ru>

5. Сайт Министерства просвещения РФ. - Режим доступа: <https://edu.gov.ru/>

6. Русский Биографический Словарь - статьи из Энциклопедического Словаря издательства Брокгауз-Ефрон и Нового Энциклопедического Словаря (включает статьи биографии российских деятелей, а также материалы тома «Россия»). - Режим доступа: <http://www.rulex.ru>

7. People'sHistory - биографии известных людей (история, наука, культура, литература и т.д.). - Режим доступа: <https://www.peoples.ru>

9.3 Электронно-библиотечные ресурсы

1. ЭБС «Юрайт». - Режим доступа: <https://urait.ru>

2. Полпред (обзор СМИ). - Режим доступа: <https://polpred.com/news>

10 МАТЕРИАЛЬНО-ТЕХНИЧЕСКАЯ БАЗА

Для проведения занятий лекционного и семинарского типа, групповых и индивидуальных консультаций, текущего контроля и промежуточной аттестации используются аудитории, оснащённые учебной мебелью, аудиторной доской, компьютером с установленным лицензионным специализированным программным обеспечением, с выходом в электронно-библиотечную систему и электронную информационно-образовательную среду БГПУ, мультимедийными проекторами, экспозиционными экранами, учебно-наглядными пособиями (стенды, таблицы, мультимедийные презентации).

Самостоятельная работа студентов организуется в аудиториях оснащенных компьютерной техникой с выходом в электронную информационно-образовательную среду ву-

за, в специализированных лабораториях по дисциплине, а также в залах доступа в локальную сеть БГПУ.

Для проведения практических занятий также используется:

Кабинет графики (ауд. 207): 23 посадочных мест. Учебная аудитория для проведения занятий лекционного типа, занятий семинарского типа, групповых и индивидуальных консультаций, текущего контроля и промежуточной аттестации, самостоятельной работы.

Комплект учебной мебели, аудиторная доска, компьютер с установленным лицензионным программным обеспечением, мультимедийный проектор, экспозиционный экран, столы чертежные, учебно-наглядные пособия по дисциплинам «Основы черчения и начертательная геометрия», «Графика».

Используемое программное обеспечение: Microsoft®WINEDUperDVC AllLng Upgrade/SoftwareAssurancePack Academic OLV 1License LevelE Platform 1Year; Microsoft®OfficeProPlusEducation AllLng License/SoftwareAssurancePack Academic OLV 1License LevelE Platform 1Year; Dr.Web Security Suite; Java Runtime Environment; Calculate Linux.

Разработчик: Добрынина Ю.С., ассистент; Матросова С.Н, ассистент

11 ЛИСТ ИЗМЕНЕНИЙ И ДОПОЛНЕНИЙ

Утверждение изменений и дополнений к рабочей программе дисциплины *Перспектива* для реализации в 2024/2025 уч. г.

Изменения и дополнения к ООП рассмотрены и утверждены на заседании *кафедры изобразительного искусства и методики его преподавания* (протокол № 5 от «27» апреля 2023 г.). Рабочая программа дисциплины *Перспектива* утверждена для реализации 2024-2025 уч. г. без изменений.